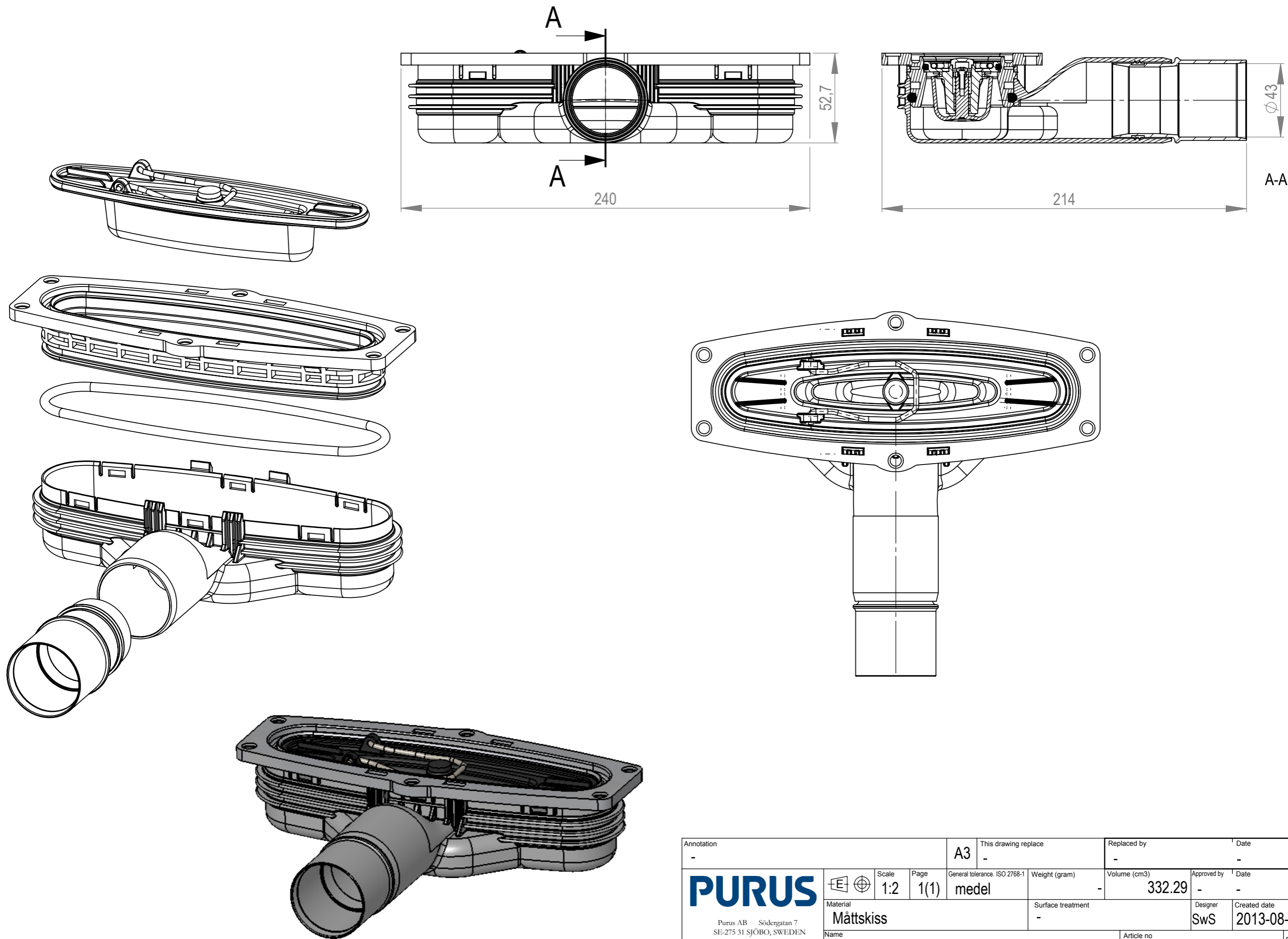


This document must not be copied without our written permission, and the contents thereof must not be imported to a third party nor be used for any unauthorized purpose. Contravention will be prosecuted. Purus AB



Denna handling får ej utan vårt medgivande kopieras. Den får ej heller delgivas annan eller ejlest obehörigen användas. Överträdelse härav beivras med stöd av gällande lag. Purus AB

Annotation		A3		This drawing replace		Replaced by		Date	
-		-		-		-		-	
PURUS		Scale	Page	General tolerance. ISO 2768-1		Weight (gram)	Volume (cm ³)	Approved by	Date
Purus AB Södergatan 7 SE-275 31 SJÖBO, SWEDEN Ph. +46 41625700 Fax +46 41625720 www.purus.se		1:2	1(1)	medel		-	332.29	-	-
Material		Måttskiss		Surface treatment		Designer		Created date	
-		-		-		SWS		2013-08-05	
Name							Article no		Edition
Brunn, låg, 50 mm sidoutlopp, med luktlås, Purus Line							UK7113724		1