

Brage 50

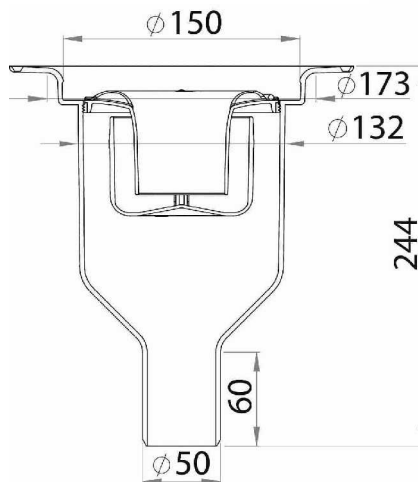
Materiał: ABS

Przepustowość: nie mniej niż 0,8 l/sek. (zgodnie z EN 1253)

Odptyw: Dolny \varnothing 50 mm

Średnica kratki: \varnothing 150 mm

Wysokość całkowita: 244 mm



Produkt

Nr Kat.	Opis
7113927	Brage 50
7113927S	Brage 50 bez kratki Drop 150
7113927N	Brage 50 NOOD

W związku z ciągłym rozwojem naszych produktów Purus zastrzega sobie prawo do możliwości wprowadzania zmian w ich konstrukcji i budowie. Więcej informacji na www.puruspolka.pl