

Purus Line WAVE

Materiał: Ruszy, rynna, sitko oraz klamra zaciskowa wykonane ze stali nierdzewnej.

Wpust wykonany z PP/ABS, wymienny syfon wykonany z PP.

Dostępne długości: 600, 700, 800, 900, 1000, 1200

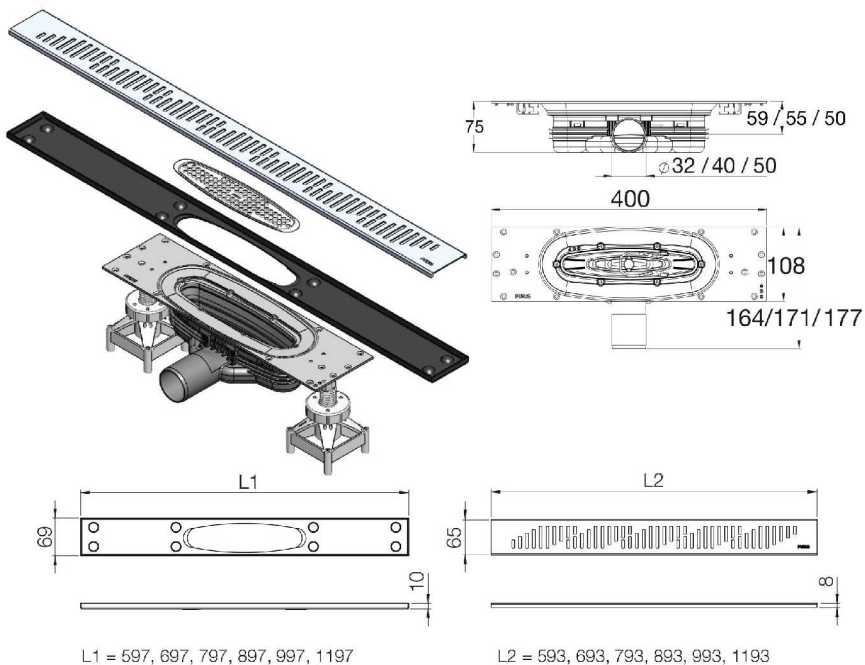
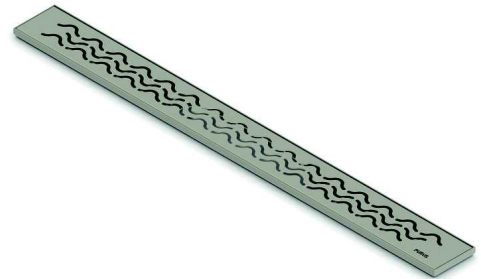
Odejście: Boczne Ø50

Przepustowość: nie mniej niż 0,5 l/sek.

Wysokość zabudowy: 85 mm

Odwodnienie liniowe z rusztem stylizowanym.

Do montażu na posadzkach betonowych i konstrukcjach drewnianych.



Produkt

Nr Kat.	Opis
7114475	Purus Line WAVE 600
7114483	Purus Line WAVE 700
7114491	Purus Line WAVE 800
7114499	Purus Line WAVE900
7114507	Purus Line WAVE 1000
7114516	Purus Line WAVE 1200

Podane numery katalogowe dotyczą kompletnych zestawów: ruszt, rynna, sitko, klamra zaciskowa, wpust podłogowy z wymiennym syfonem suchym Nood, pakiet instalacyjny oraz mankiety uszczelniające w standardzie.

W związku z ciągłym rozwojem naszych produktów Purus zastrzega sobie prawo do możliwości wprowadzania zmian w ich konstrukcji i budowie. Więcej informacji na www.puruspolska.pl