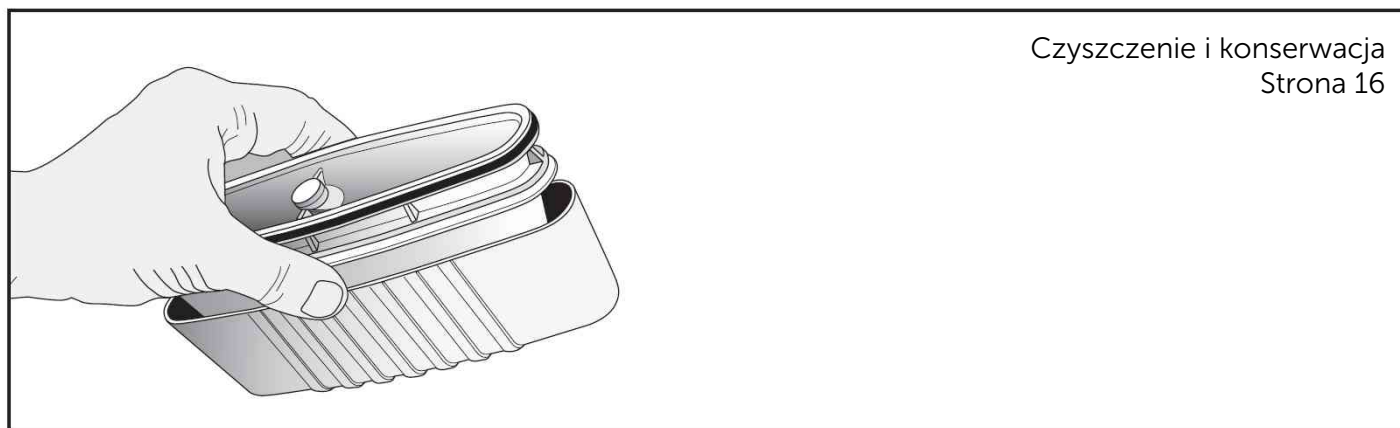
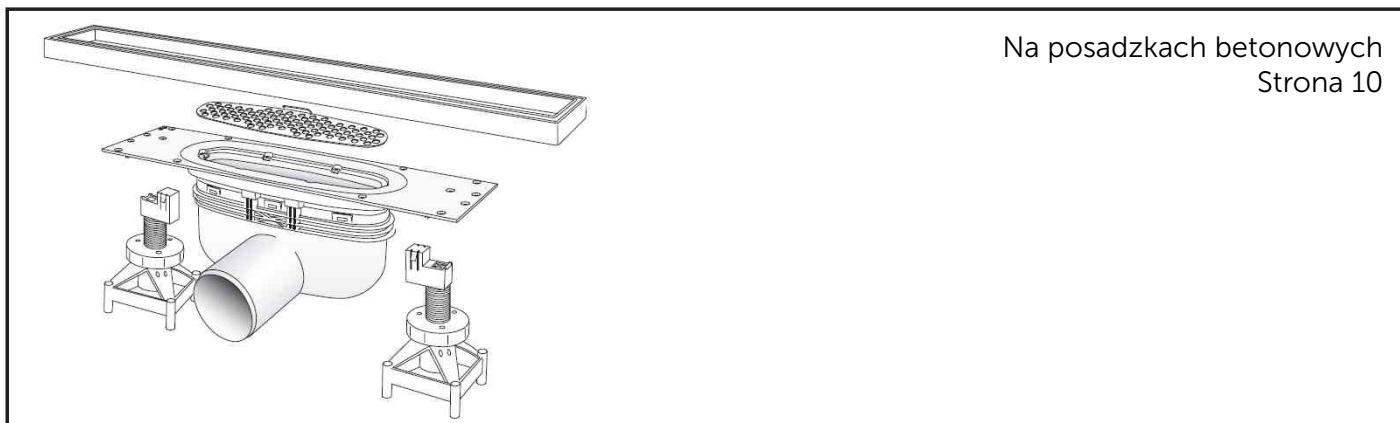
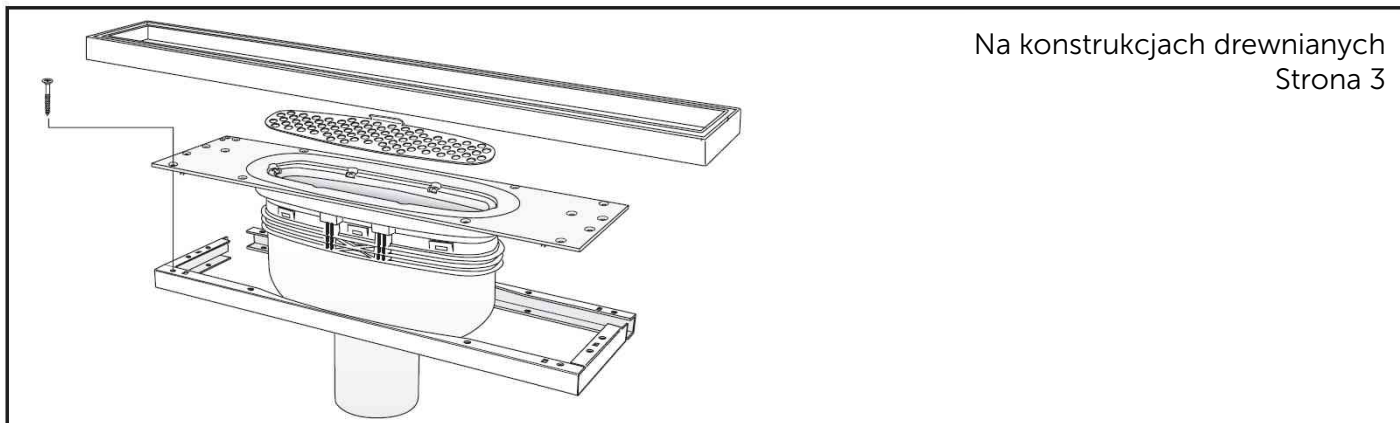


INSTRUKCJA MONTAŻU

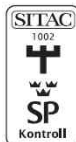
Purus Line - Tile

..... UWAGA !

Wpust musi być umiejscowiony centralnie pod rynną.



DOBRY WYBÓR!



W związku z ciągłym rozwojem naszych produktów, Purus zastrzega sobie prawo do możliwości wprowadzania zmian w ich konstrukcji i budowie.

PURUS

PURUS rekomenduje

Aby instalacji odwodnienia prysznicowego dokonał wykwalifikowany instalator.

Instalacja

Wpust powinien być instalowany tak, aby jego górna krawędź była zlicowana z poziomem posadzki lub masy samopoziomującej. Umożliwi to prawidłowy montaż uszczelniającego mankietu podłogowego

Zanim rozpoczniesz montaż uszczelniającego mankietu podłogowego, dokładnie zapoznaj się z zaleceniami danego producenta.

W przypadku realizacji na konstrukcjach drewnianych upewnij się, że połączenie wpustu z posadzką jest stabilne. W innym przypadku może dojść do uszkodzenia mankietu uszczelniającego lub okładziny wierzchniej.

Wpust powinien być umiejscowiony centralnie pod rynną. Ruszt powinien być zamontowany poziomo z maksymalnie 2° przesunięciem w lewo lub prawo względem wpustu.

Syfon powinien być zamontowany wewnątrz wpustu dopiero po zakończeniu wszelkich prac wykończeniowych aby zapobiec jego zabrudzeniu.

Aby zapewnić prawidłowe odprowadzeni wody, nachylenie posadzki powinno wynosić nie mniej niż 1% i nie więcej niż 2% aby zminimalizować ryzyko poślizgnięcia się.

INSTRUKCJA MONTAŻU

Purus Line – Tile Insert

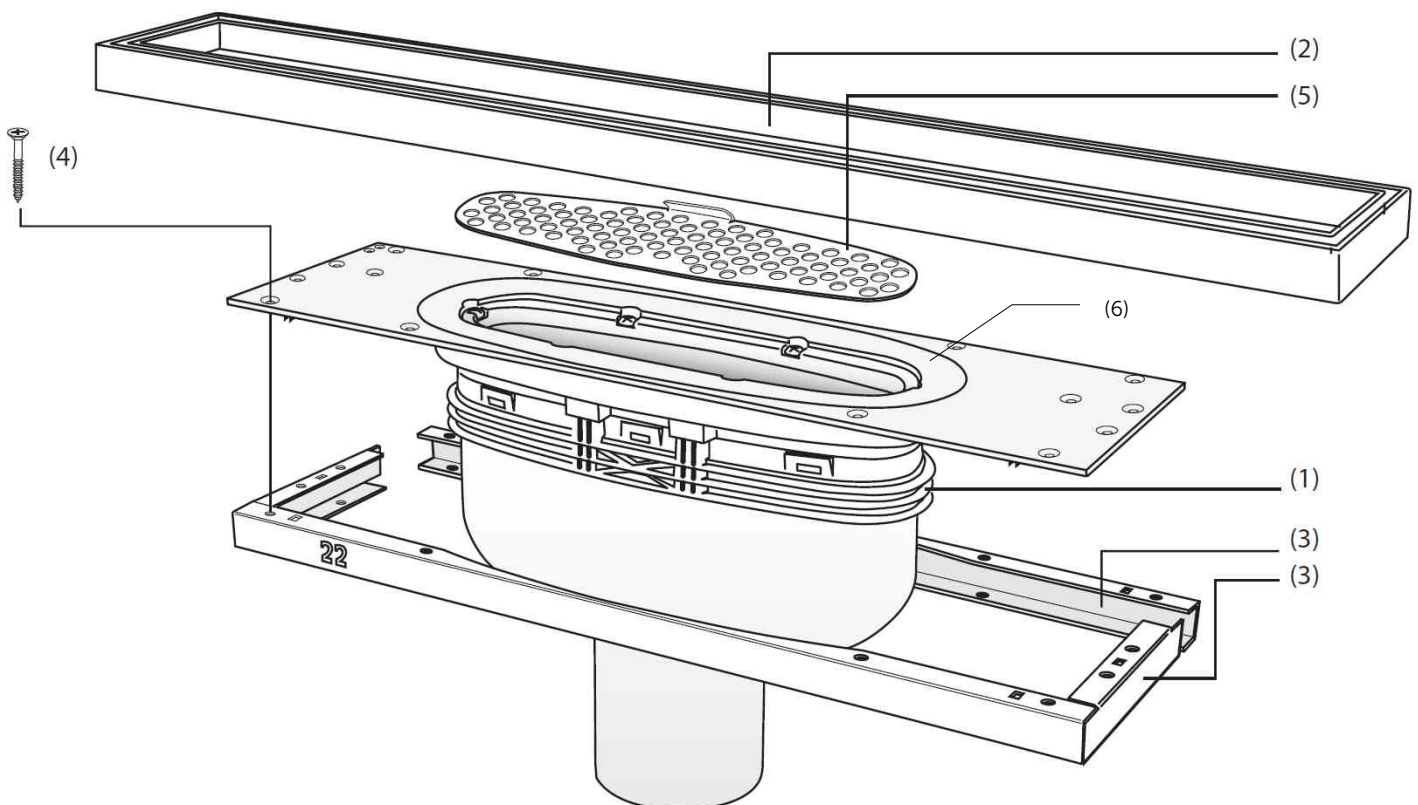
Na konstrukcjach i posadzkach drewnianych wykończonych płytką ceramiczną. Ruszt typu TILE do wypełnienia płytką.

UWAGA!

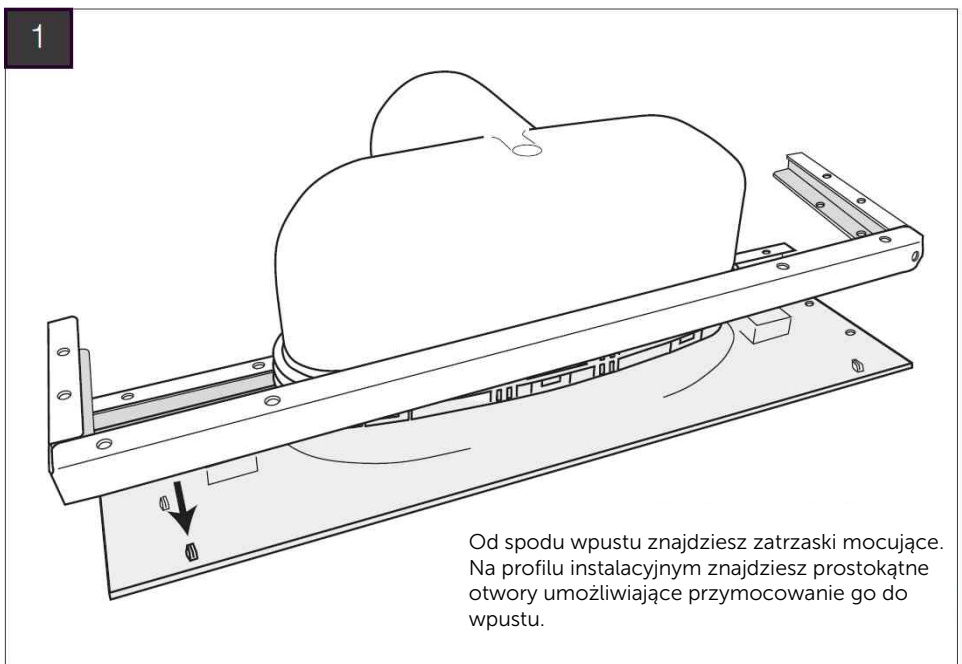
Przed przystąpieniem do pracy dokładnie przeczytaj i zapoznaj się z instrukcją montażu. Odwodnienie powinno być instalowane przez wykwalifikowanego instalatora.

Karton zawiera:

1. Wpust podłogowy z syfonem suchym NOOD (PP/ABS).
2. Rynna oraz ruszt ze stali nierdzewnej do wypełnienia płytką.
3. Profil instalacyjny ze stali nierdzewnej do konstrukcji drewnianych.
4. Wkręty do drewna 12 szt (4x70mm).
5. Sitko ze stali nierdzewnej.
6. Klamra do montażu mankietów uszczelniających.
7. Uszczelniający mankiet podłogowy 250 x 1200mm. (nie przedstawiony na zdjęciu)
8. Matrycę ułatwiającą montaż z dwiema śrubkami 4 x25mm. (nie przedstawiona na zdjęciu)

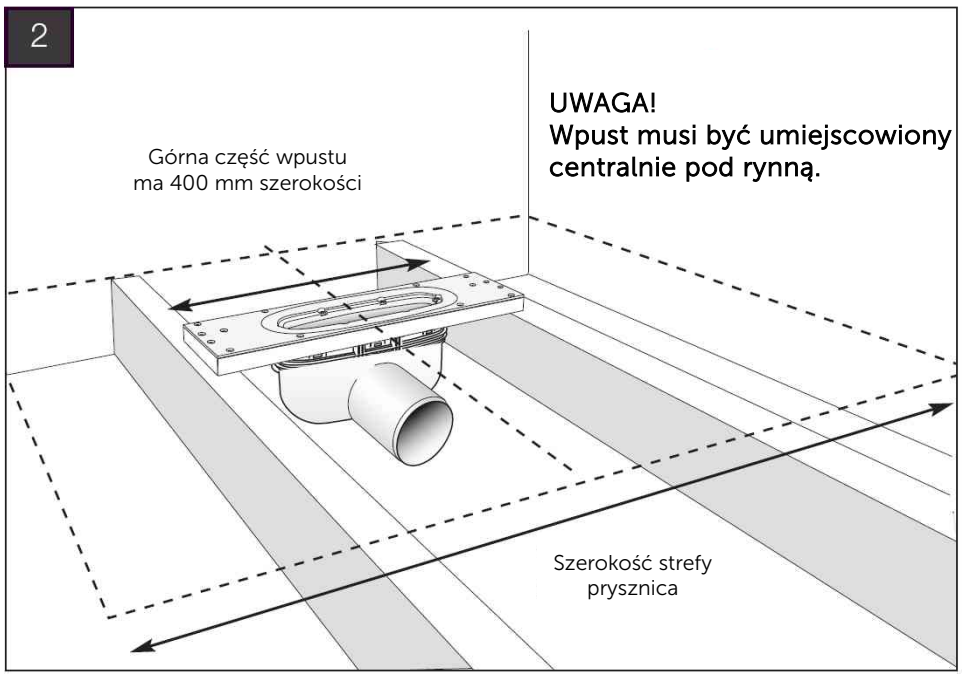
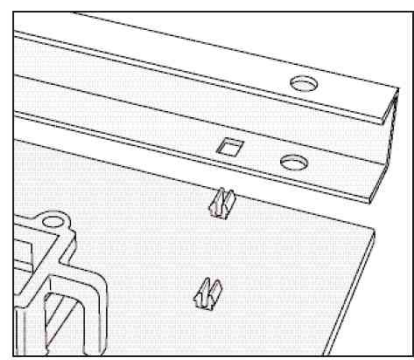


Ten produkt spełnia wszystkie normy wymagane prawem EU i dostosowany jest do branżowych przepisów bezpieczeństwa. Producent gwarantuje prawidłowe funkcjonowanie i niezawodność produktu, jeżeli jego użytkowanie i montaż był zgodny z instrukcją montażu, a w jego trakcie przestrzegane były ogólne reguły sztuki i techniki instalacyjnej oraz przepisy BHP. Instrukcja montażu nie zwalnia Wykonawcy z dotożenia wszelkich starań podczas stosowania produktu.



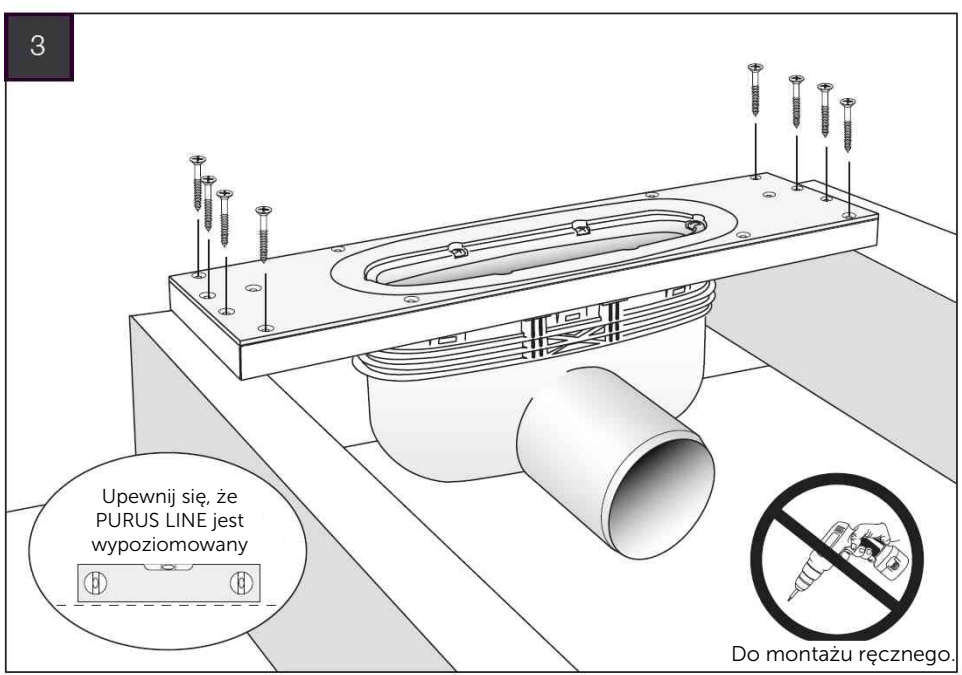
Obie części profilu instalacyjnego zamocuj na spodniej części wpustu. Wciskaj profil do momentu usłyszenia charakterystycznego 'klik'.

Od spodu wpustu znajdziesz zatrzaski mocujące. Na profilu instalacyjnym znajdziesz prostokątne otwory umożliwiające przymocowanie go do wpustu.



Aby zapewnić odpowiednie spadki i prawidłowy odbiór wody, wpust musi być umiejscowiony centralnie w stosunku do pożądanej lokalizacji rusztu.

Aby położenie rusztu było symetryczne, wpust musi być zainstalowany dokładnie pośrodku wyznaczonej strefy prysznic.

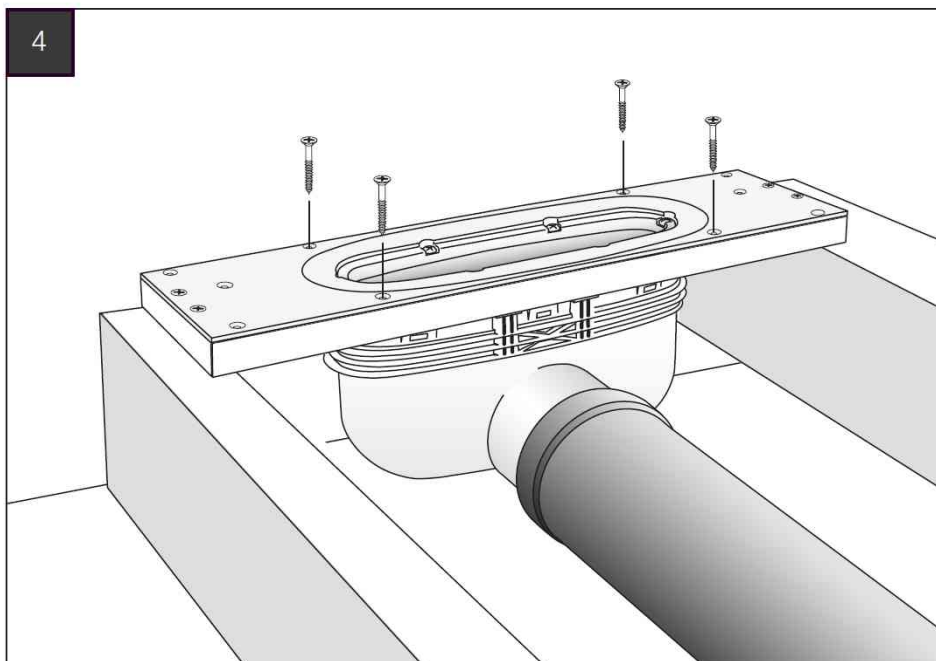


UMIEJSCOWIENIE
 Odwodnienie może być umiejscowione bezpośrednio przy ścianie, jednak rekomendujemy zachować przynajmniej 50 mm odstęp. Pozwoli to na instalację wąskiego paska płytek ceramicznych pomiędzy ścianą, a odwodnieniem i wyprofilowanie delikatnego spadku w kierunku odwodnienia. Zredukuje to w znacznym stopniu obciążenie mankietu uszczelniającego i niewrażliwego miejsca jakim jest styk ściana- podłoga.

Przykręć wpust do belek za pomocą wkrętów.

Upewnij się, że PURUS LINE jest wypoziomowany

Do montażu ręcznego.

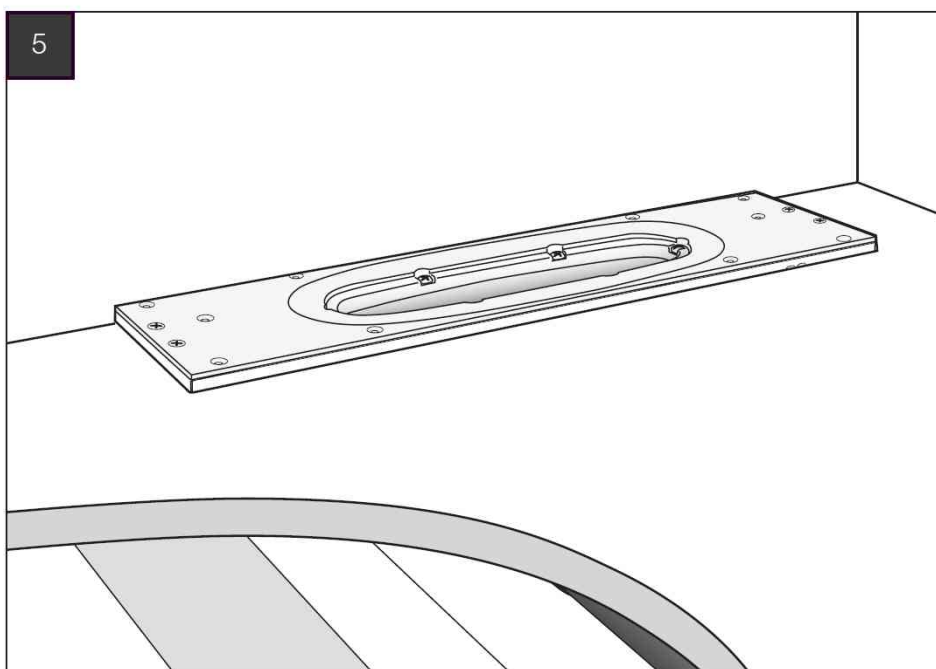


Dokręć wpust do profilu.

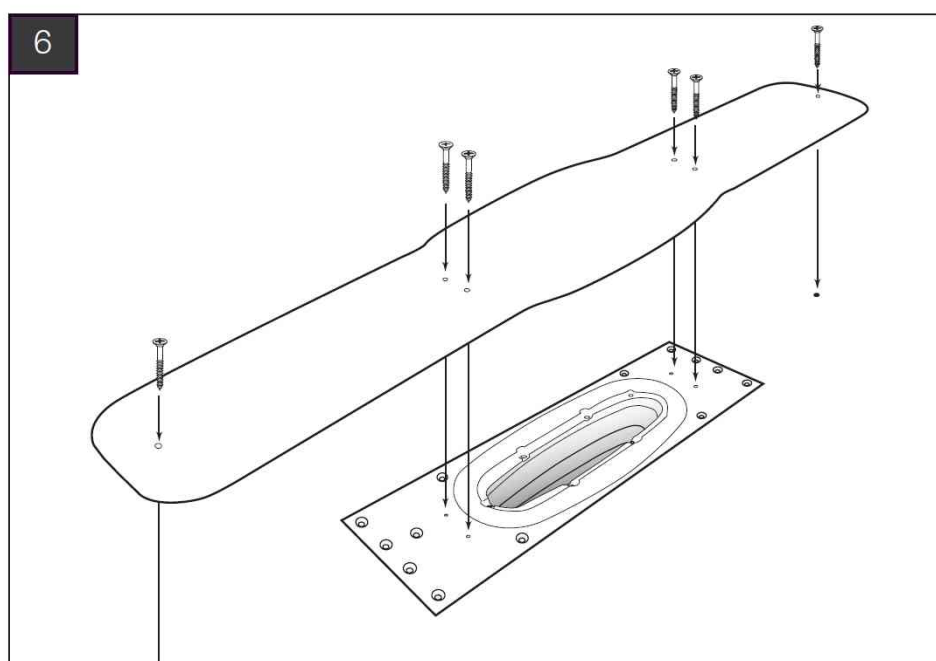
Połącz wpust z rurą odpływową.

Lista kontrolna

- PURUS Line musi być stabilnie przymocowany do konstrukcji drewnianej / belek stropowych.
- Połączenie wpustu z rurą odpływową musi być szczelne.
- PURUS Line musi być dokładnie wypoziomowany.



Ułóż płytę drewnopochodną.

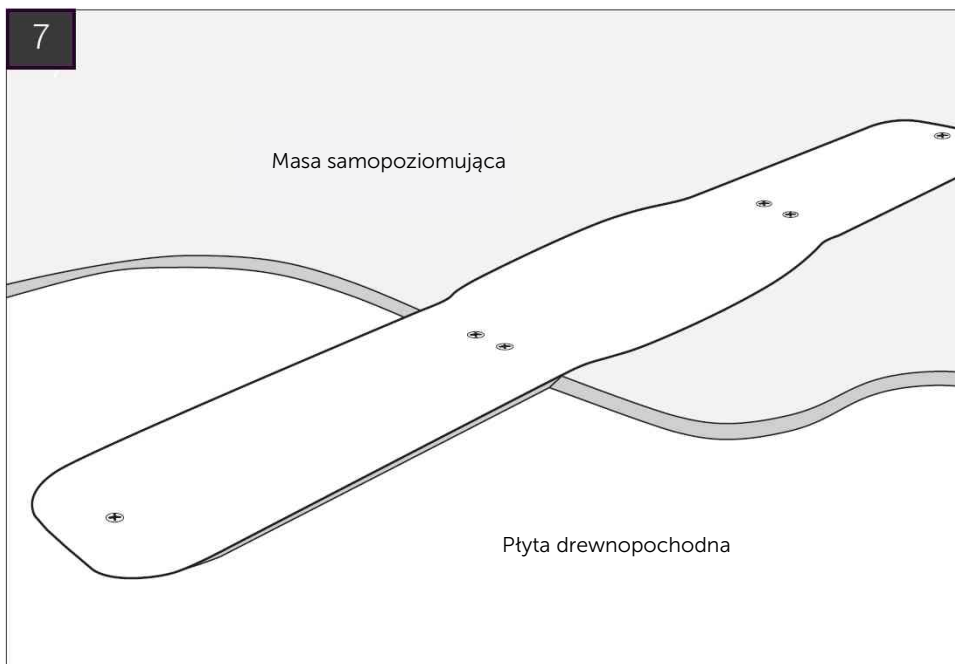


Aby w znacznym stopniu ułatwić i przyspieszyć montaż - z każdym odwodnieniem PURUS Line Tile Insert dostarczana jest specjalnie wyprofilowana matryca. Za pomocą dostarczonych śrubek należy przymocować ją do wpustu.

Wpust posiada 4 otwory, które pasują do tych na matrycy. Końce matrycy przymocuj do płyty drewnopochodnej.

Jeżeli w pobliżu przebiega instalacja lub ogrzewanie podłogowe, zaznacz je na płycie aby nie doszło do ich uszkodzenia.

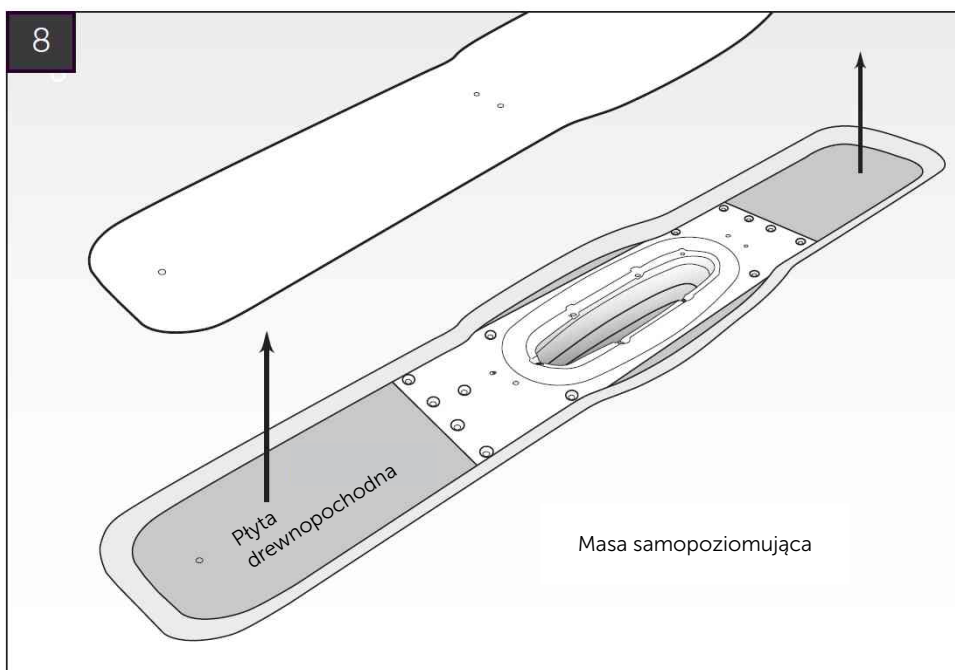
7



Wysokość wyprofilowanej matrycy jest równa 6 mm

Teraz możesz wyłąć masę samopoziomującą.

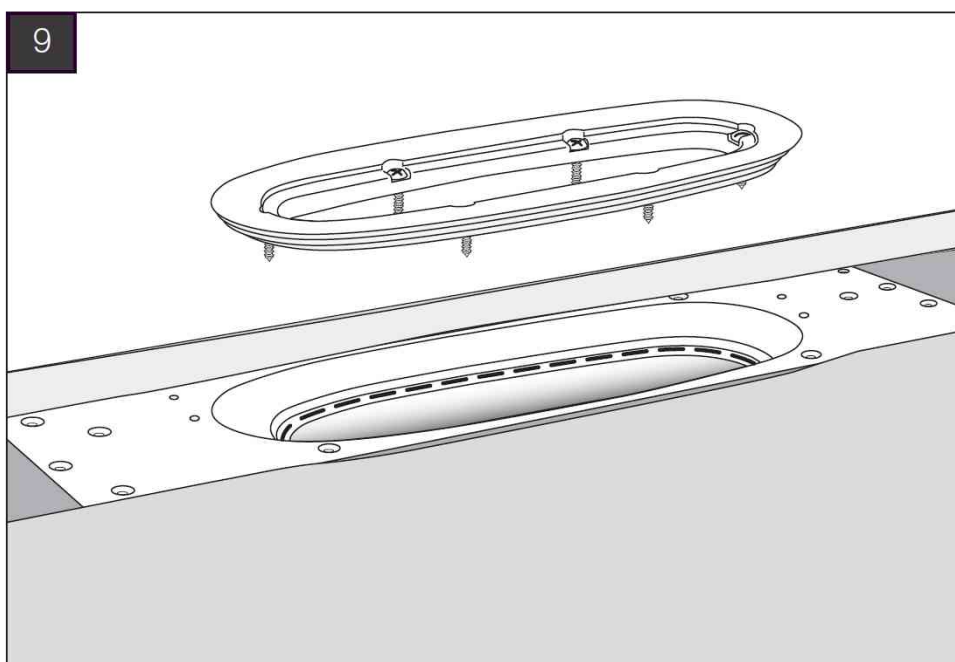
8



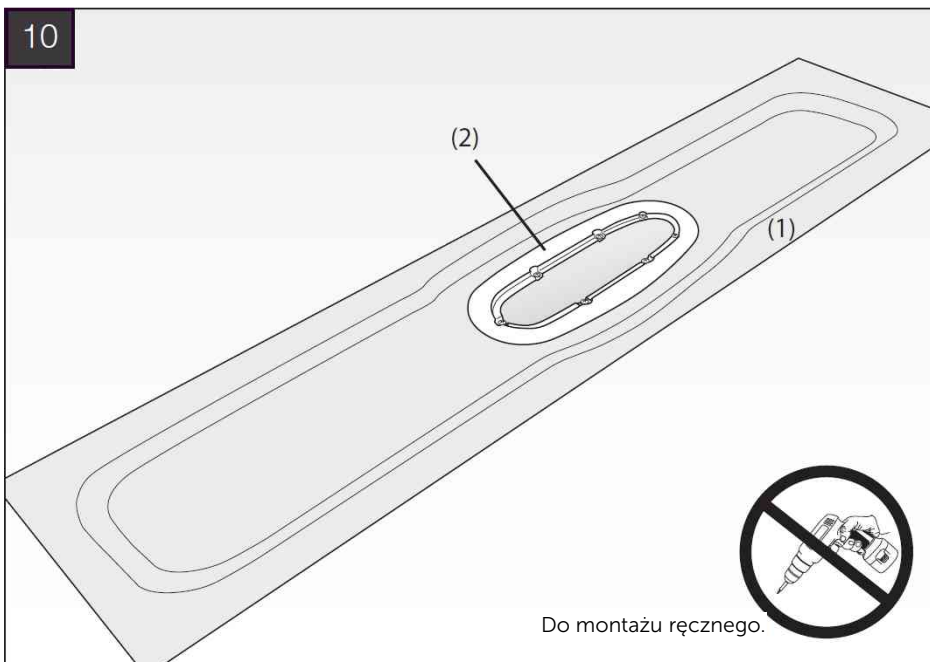
Gdy masa samopoziomująca całkowicie wyschnie (patrz zalecenia danego producenta), można odkręcić śrubki i usunąć matrycę.

Jeżeli to konieczne usuń wszelkie nierówności i zabrudzenia.

9

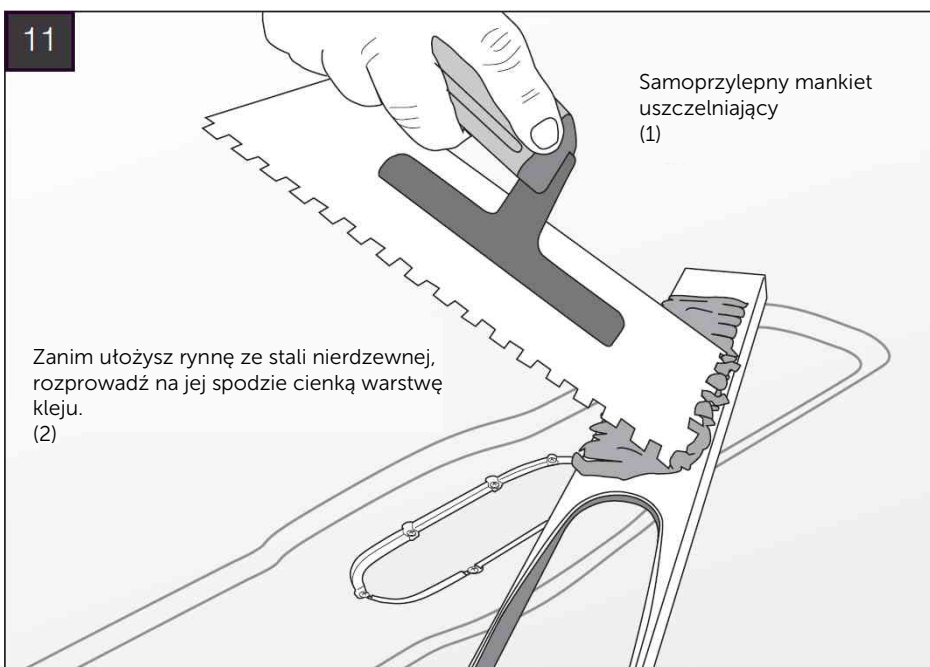
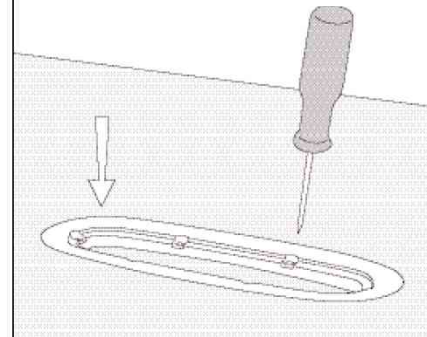


Odkręć 6 śrubek, którymi przymocowana jest klamra zaciskowa, a następnie unieś ją.



Przyklej mankiet uszczelniający (1) zgodnie z zaleceniami producenta i solidnie przykręć klamrę zaciskową (2). Stosuj samoprzylepne mankiety rekomendowane przez PURUS.

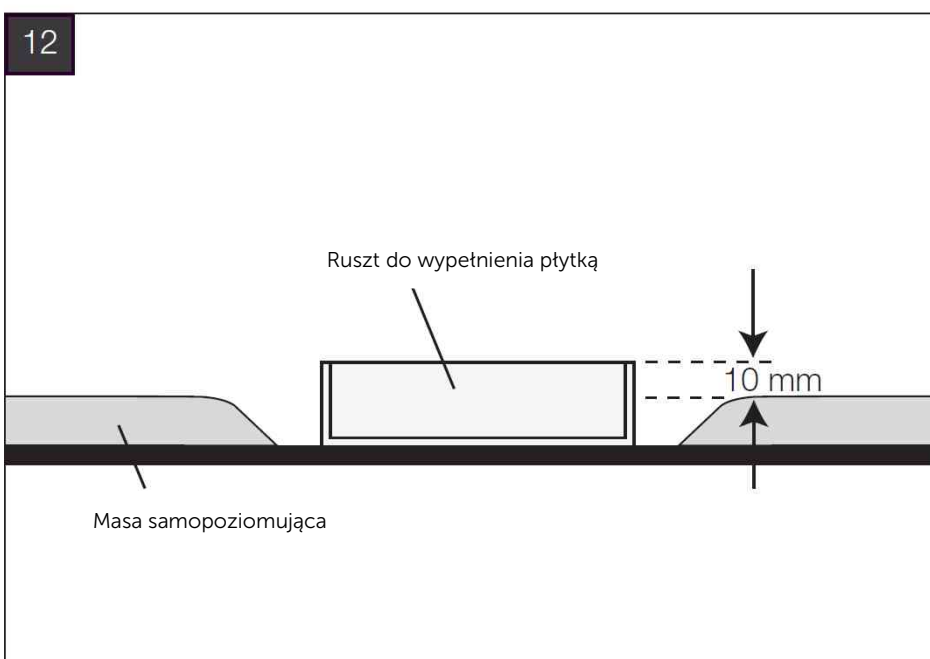
W odpowiednim miejscu (widoczne i wyczuwalne zagłębienie) wciśnij klamrę zaciskową i solidnie przykręć ją za pomocą 6 śrubek.



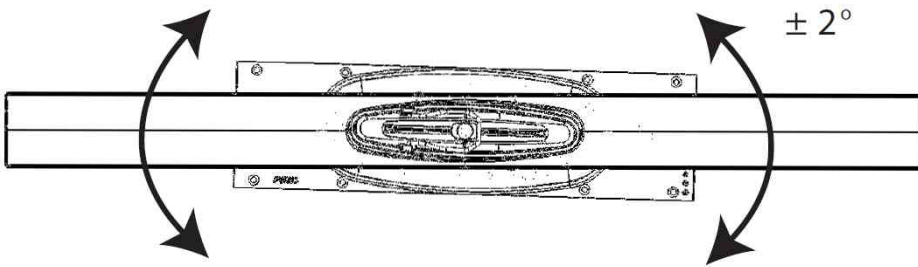
Lista kontrolna

- Mankiet uszczelniający musi być zamontowany do wewnątrz wpustu i dociśnięty klamrą.

Po zamontowaniu samoprzylepnego mankieta uszczelniającego (1) możesz przystąpić do montażu rynny ze stali nierdzewnej (2).



13



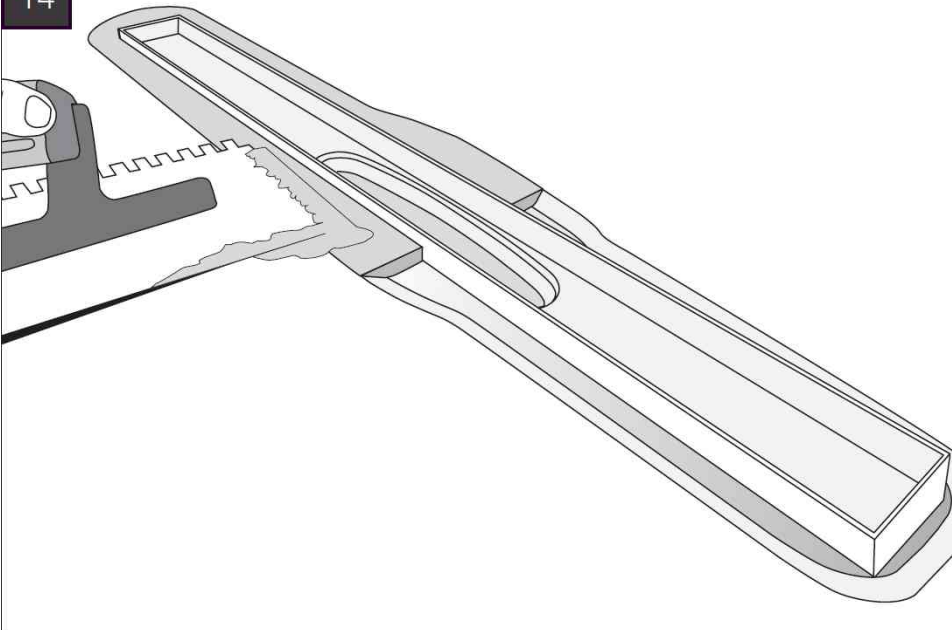
Rynna może być przesunięta $\pm 2^\circ$ względem wpustu podłogowego

UWAGA!

Zanim przykleisz rynnę na stałe upewnij się, że możliwy będzie bezproblemowy dostęp do syfonu.

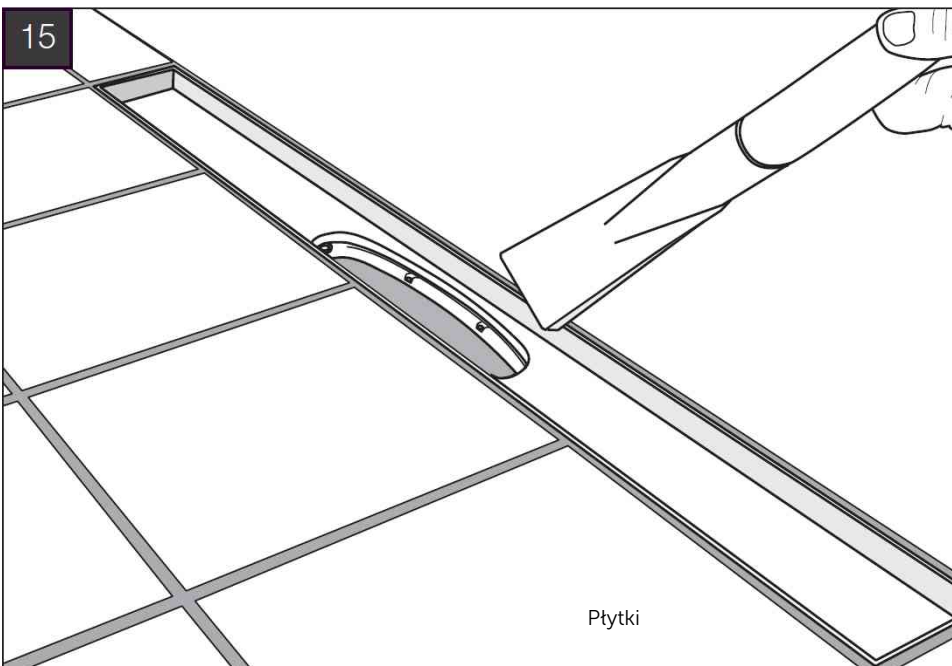
Teraz możesz przykleić rynnę.

14



Wypełnij lukę dookoła rynny i wyrównaj z posadzką.

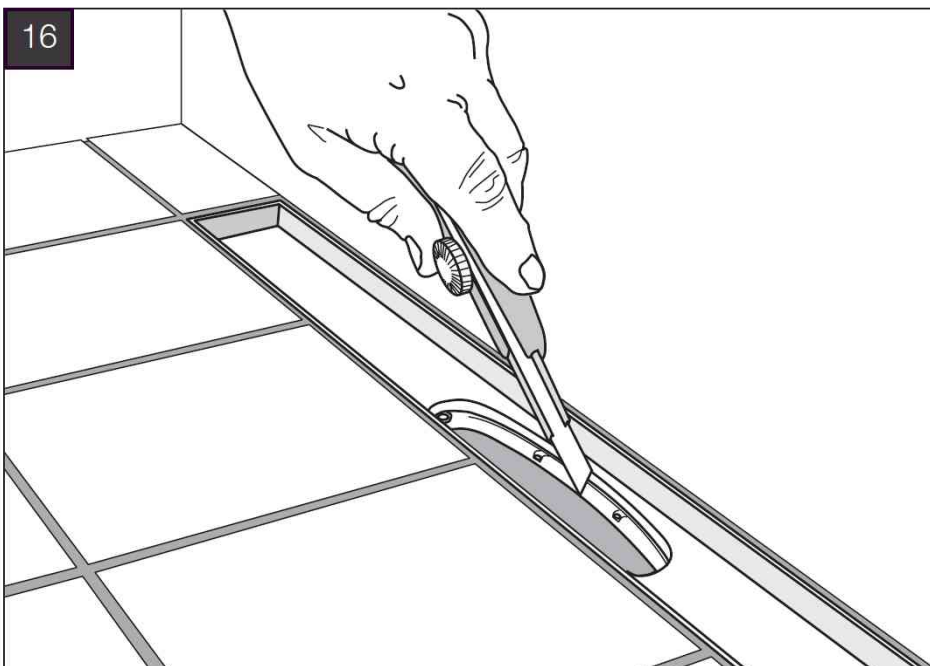
15



Ułóż płytki. Powstałą lukę pomiędzy nimi, a rynną ze stali nierdzewnej wypełnij fugą.

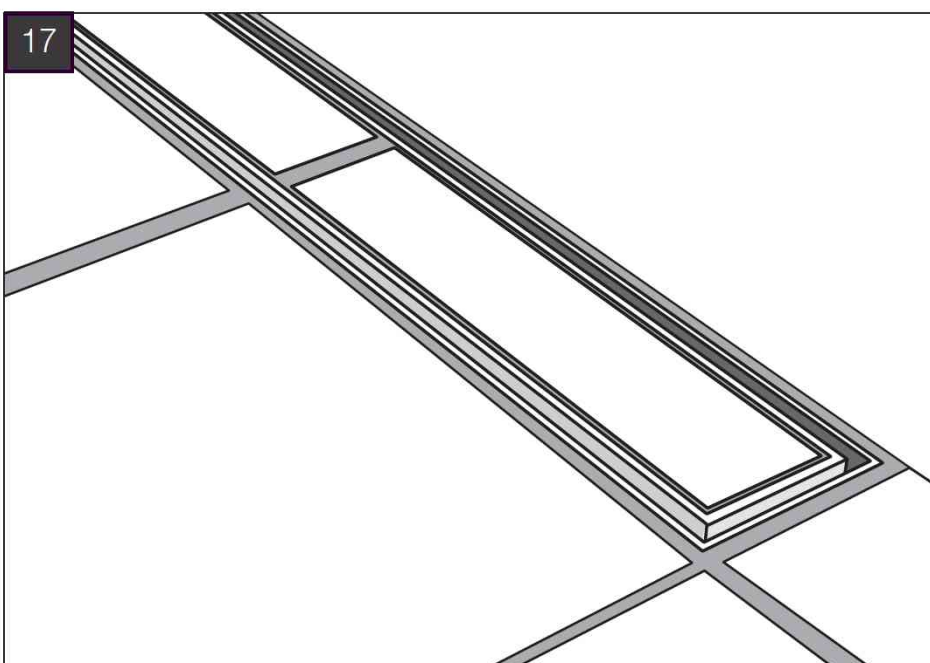
Gdy fuga się utwardzi, usuń wszystkie luźne zanieczyszczenia z wewnętrznej części rynny.

Płytki



Za pomocą ostrego nożyka wytnij otwór w mankiecie uszczelniającym wzdłuż wewnętrznej krawędzi klamry zaciskowej. Pamiętaj o zachowaniu ostrożności.

Zainstaluj syfon suchy wewnątrz wpustu.



Przyklej płytki wewnątrz rusztu za pomocą odpowiedniego kleju, który umożliwi klejenie do stali nierdzewnej i umieść go wewnątrz rynny.

INSTRUKCJA MONTAŻU

Purus Line – Tile Insert

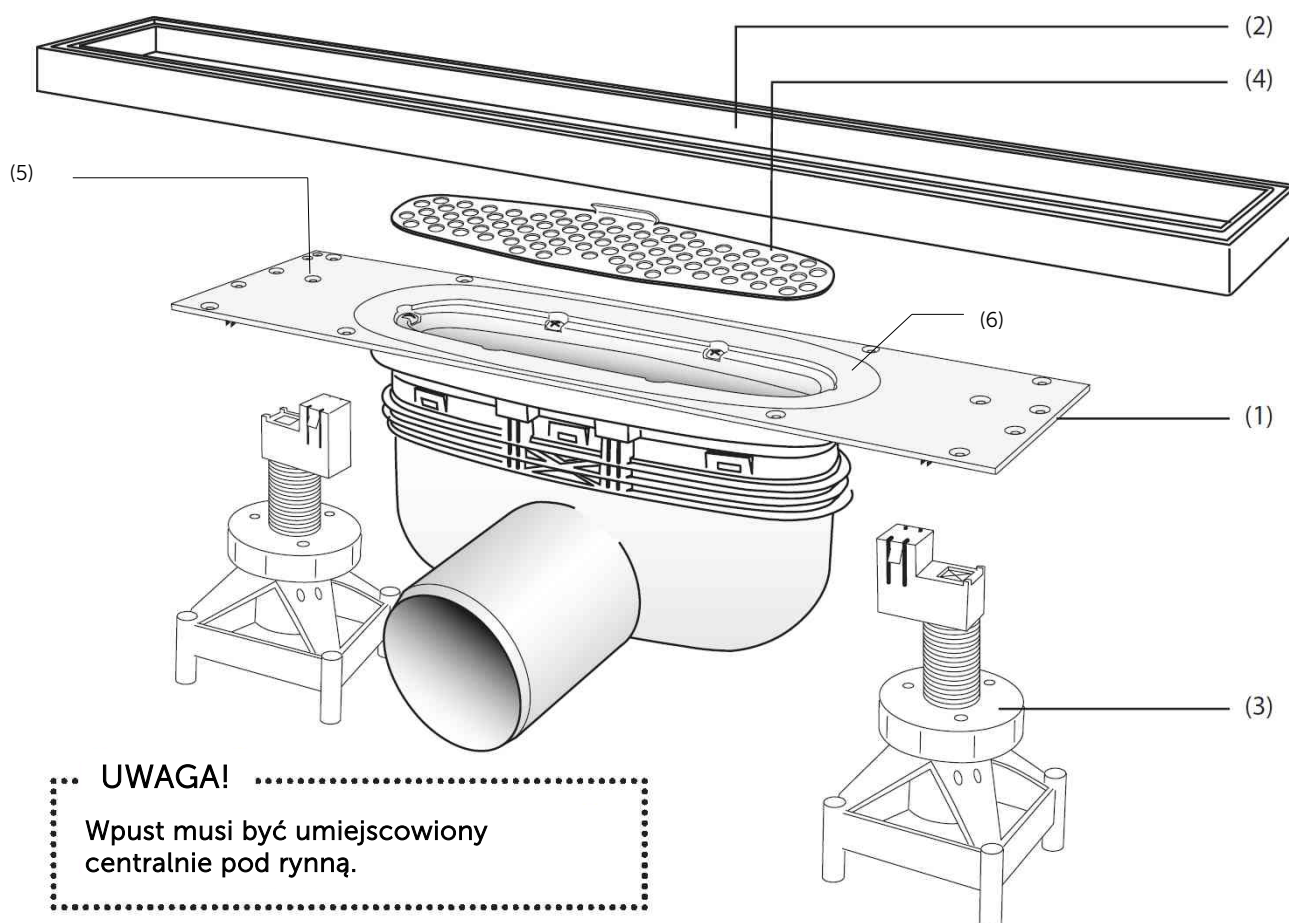
Na posadzkach betonowych wykończonych płytką ceramiczną. Ruszt typu TILE do wypełnienia płytką.

UWAGA!

Przed przystąpieniem do pracy dokładnie przeczytaj i zapoznaj się z instrukcją montażu. Odwodnienie powinno być instalowane przez wykwalifikowanego instalatora.

Karton zawiera:

1. Wpust podłogowy z syfonem suchym NOOD (PP/ABS).
2. Rynna oraz ruszt ze stali nierdzewnej do wypełnienia płytką.
3. Stopki montażowe (2 szt.). Możliwość regulacji w zakresie 60 ÷ 110 mm.
4. Sitko ze stali nierdzewnej.
5. Wkręty do matrycy 4 szt (4x70mm).
6. Klamra do montażu mankietów uszczelniających.
7. Uszczelniający mankiet podłogowy 250 x 1200mm. (nie przedstawiony na zdjęciu)
8. Matrycę ułatwiającą montaż z dwiema śrubkami 4 x25mm (nie przedstawiona na zdjęciu)

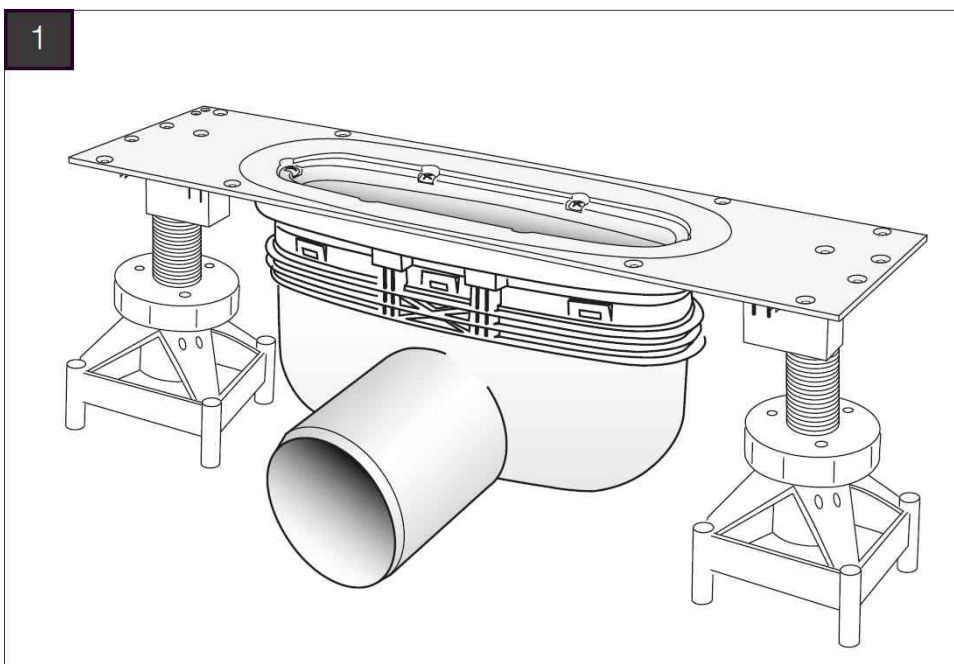


UWAGA!

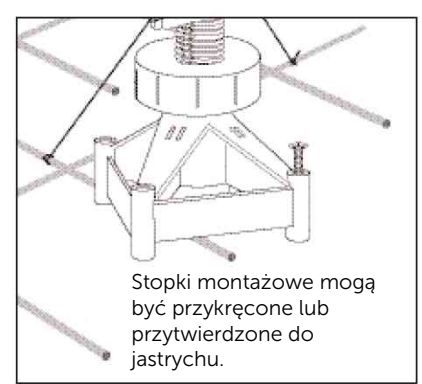
Wpust musi być umiejscowiony centralnie pod rynną.



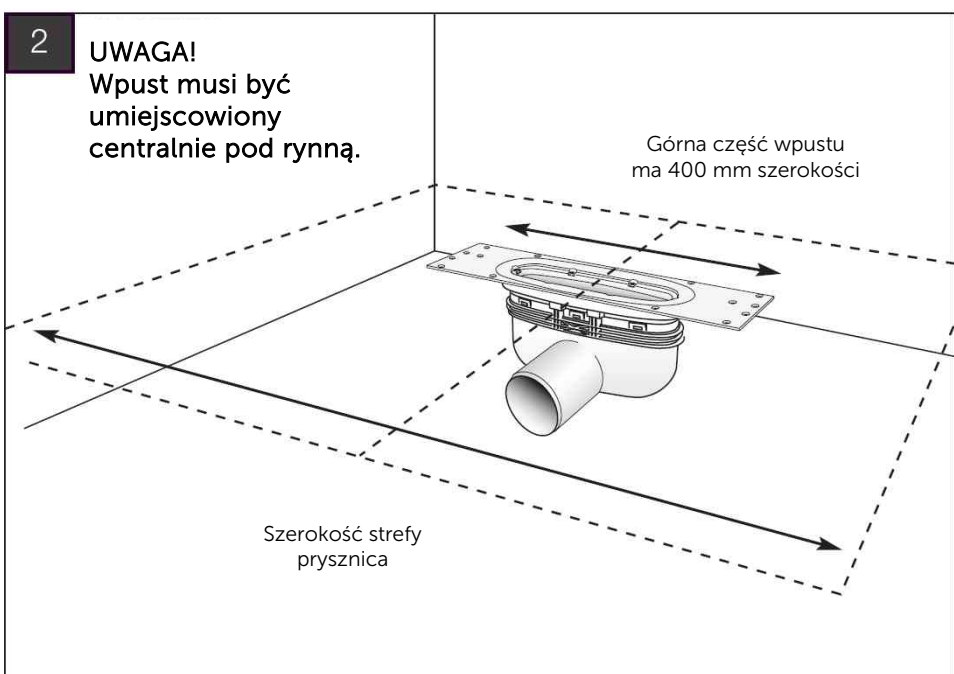
Ten produkt spełnia wszystkie normy wymagane prawem EU i dostosowany jest do branżowych przepisów bezpieczeństwa. Producent gwarantuje prawidłowe funkcjonowanie i niezawodność produktu, jeżeli jego użytkowanie i montaż był zgodny z instrukcją montażu, a w jego trakcie przestrzegane były ogólne reguły sztuki i techniki instalacyjnej oraz przepisy BHP. Instrukcja montażu nie zwalnia Wykonawcy z dotożenia wszelkich starań podczas stosowania produktu.



Umieść stopki montażowe w specjalnych zatrzaskach. Od spodu wpustu znajdziesz specjalne mocowania zatrzaskowe do stopki montażowych. Umieść je tam i wyreguluj do pożądanej wysokości.



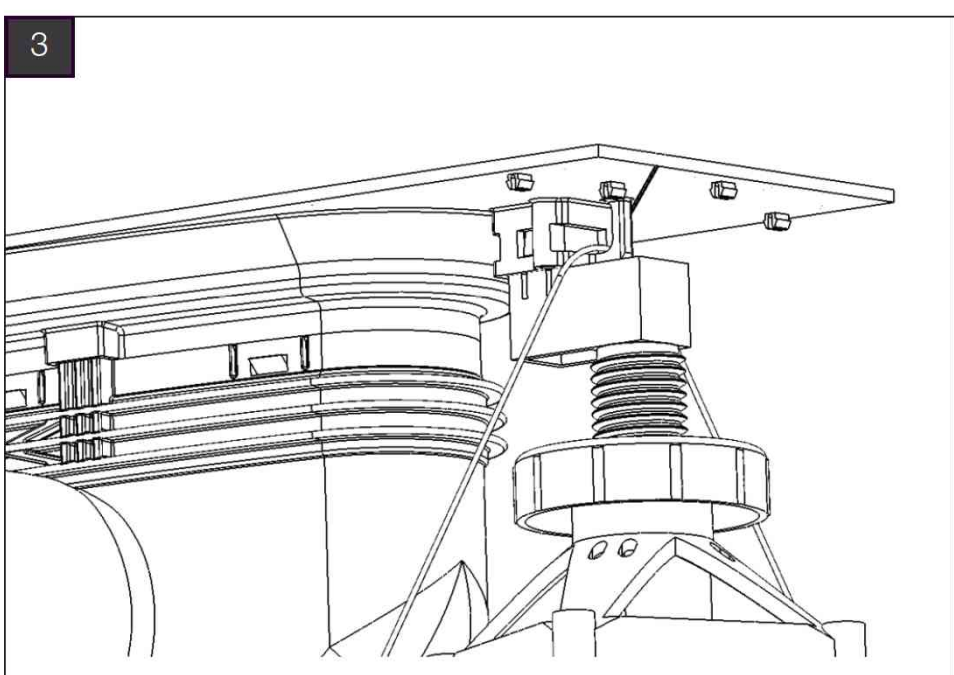
Stopki montażowe mogą być przykręcone lub przytwierdzone do jastrychu.



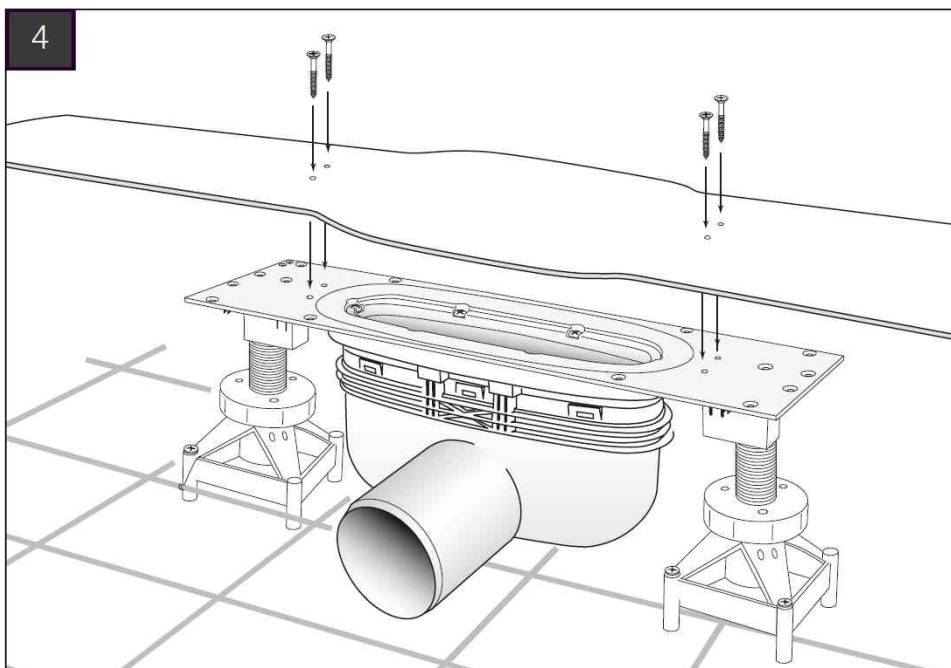
2 UWAGA!
Wpust musi być umiejscowiony centralnie pod rynną.

Aby zapewnić odpowiednie spadki i prawidłowy odbiór wody, wpust musi być umiejscowiony centralnie w stosunku do pożądanej lokalizacji rusztu.

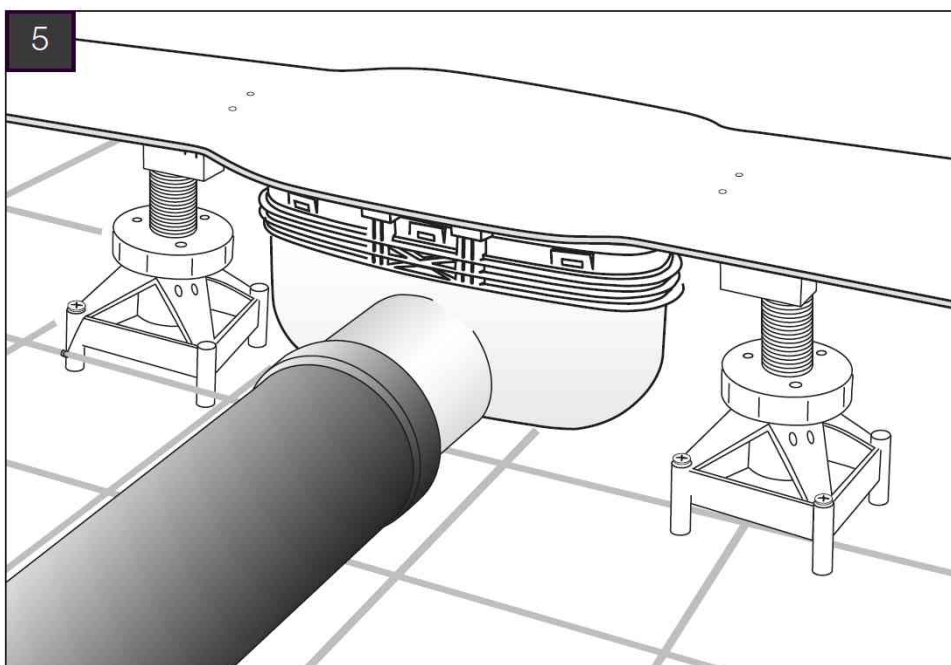
Aby położenie rusztu było symetryczne, wpust musi być zainstalowany dokładnie pośrodku wyznaczonej strefy prysznic.



UMIEJSCOWIENIE
Odwodnienie może być umiejscowione bezpośrednio przy ścianie, jednak rekomendujemy zachować przynajmniej 50 mm odstęp. Pozwoli to na instalację wąskiego paska płytek ceramicznych pomiędzy ścianą, a odwodnieniem i wyprofilowanie delikatnego spadku w kierunku odwodnienia. Zredukuje to w znacznym stopniu obciążenie mankieta uszczelniającego i niewralgicznego miejsca jakim jest styk ściana- podłoga.



Aby w znacznym stopniu ułatwić i przyspieszyć montaż - z każdym odwodnieniem PURUS Line Tile Insert dostarczana jest ze specjalnie wyprofilowaną matrycą. Za pomocą 4 dostarczonych śrubek należy przymocować ją do wpustu. Wpust posiada 4 otwory, które pasują do tych na matrycy.

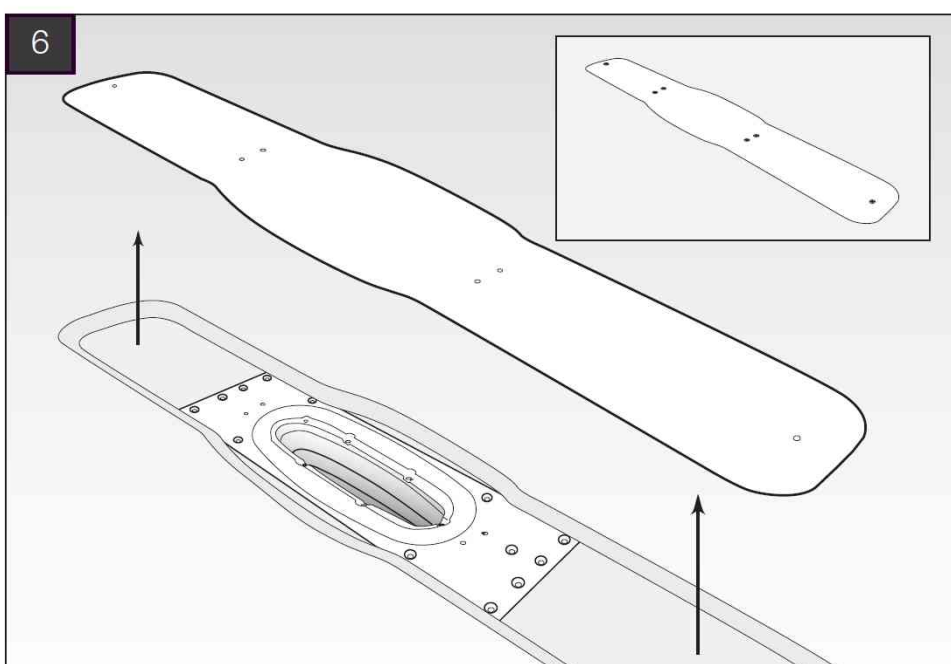


Połącz wpust z rurą odpływową.

Odwodnienie jest gotowe do zalewania.

Lista kontrolna

- PURUS Line musi być stabilnie przymocowany do zbrojenia lub posadzki.
- Połączenie wpustu z rurą odpływową musi być szczelne.
- PURUS Line musi być dokładnie wypoziomowany.

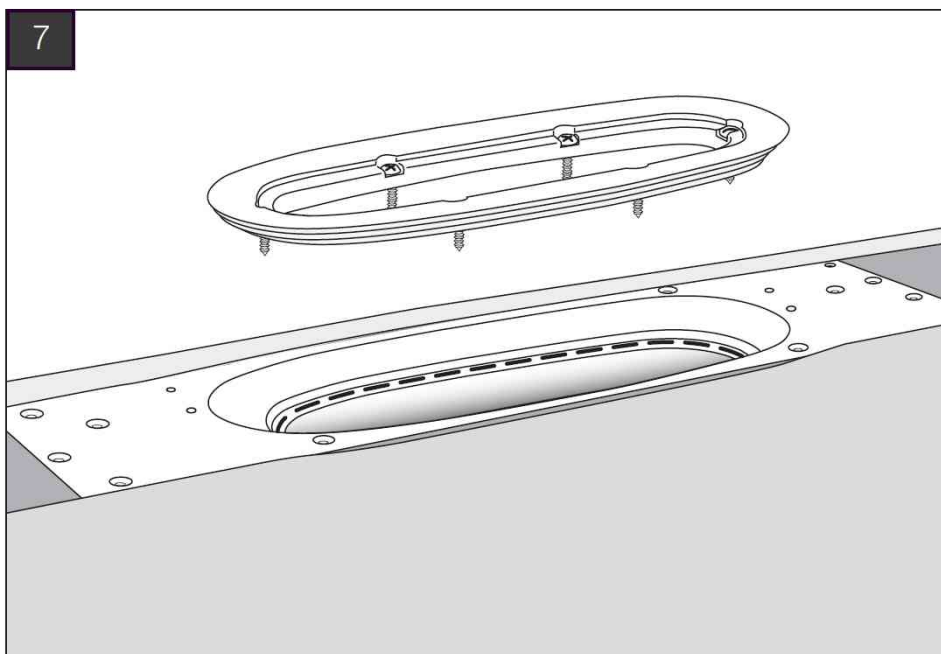


Wysokość wyprofilowanej matrycy jest równa 6 mm.

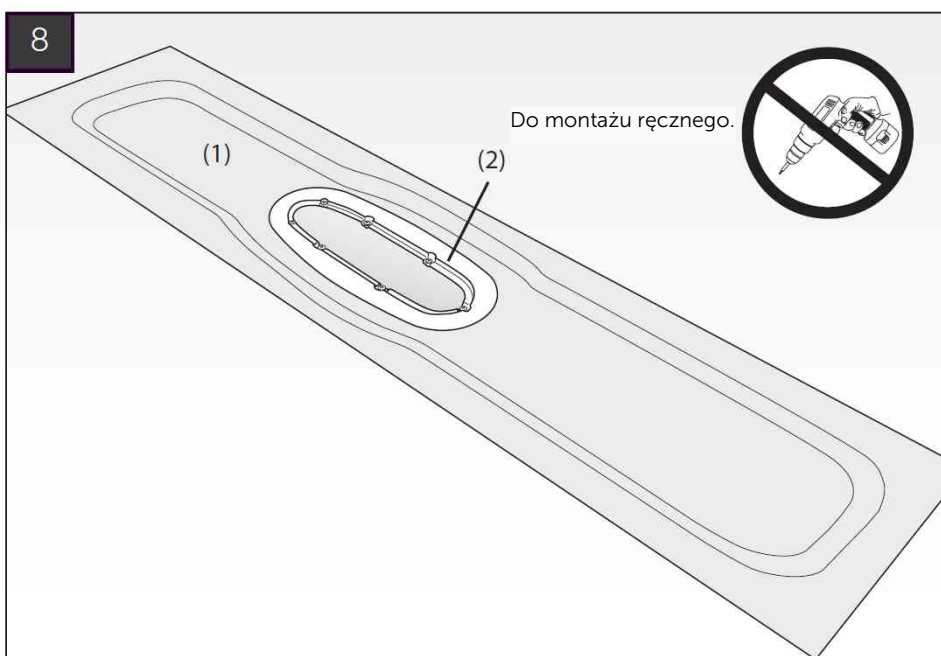
Teraz możesz wylać masę samopoziomującą.

Gdy masa samopoziomująca całkowicie wyschnie (patrz zalecenia danego producenta) można odkręcić śrubki i usunąć matrycę.

Jeżeli to konieczne usuń wszelkie nierówności i zabrudzenia.

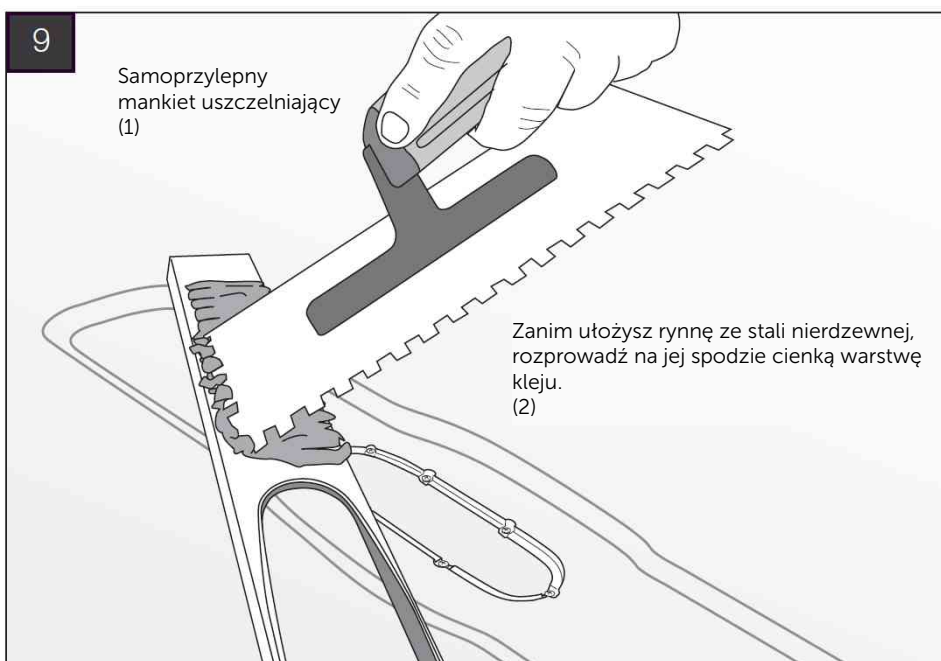
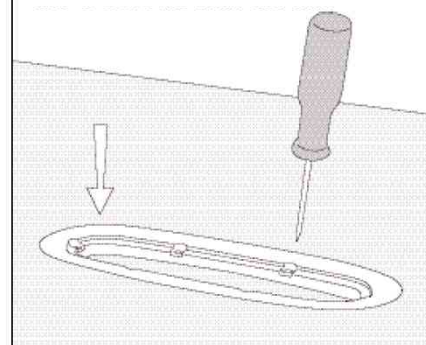


Odkręć 6 śrubek, którymi przymocowana jest klamra zaciskowa, a następnie unieś ją.



Przyklej mankiety uszczelniający (1) zgodnie z zaleceniami producenta i solidnie przykręć klamrę zaciskową (2). Stosuj samoprzylepne mankiety rekomendowane przez PURUS.

W odpowiednim miejscu (widoczne i wyczuwalne zagłębienie) wciśnij klamrę zaciskową i solidnie przykręć ją za pomocą 6 śrubek.

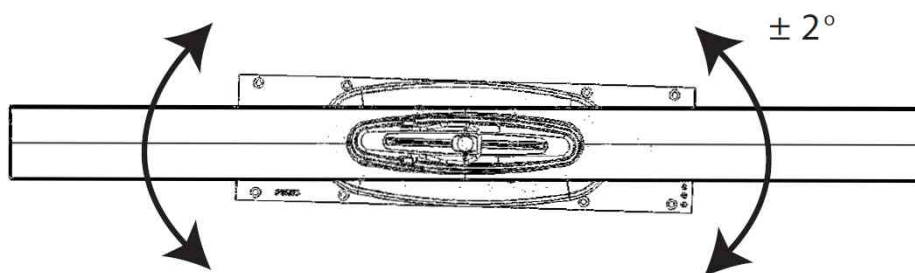


Lista kontrolna

- Mankiet uszczelniający musi być zamontowany do wewnątrz wpustu i dociśnięty klamrą.

Po zamontowaniu samoprzylepnego mankieta uszczelniającego (1) możesz przystąpić do montażu rynny ze stali nierdzewnej (2).

10



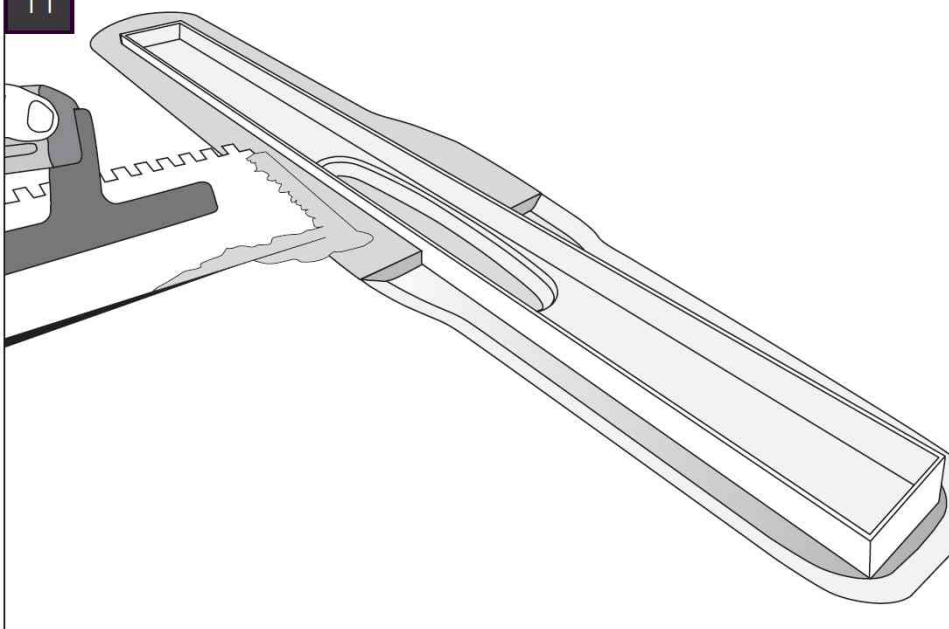
Rynna może być przesunięta $\pm 2^\circ$ względem wpustu podłogowego

UWAGA!

Zanim przykleisz rynnę na stałe upewnij się, że możliwy będzie bezproblemowy dostęp do syfonu.

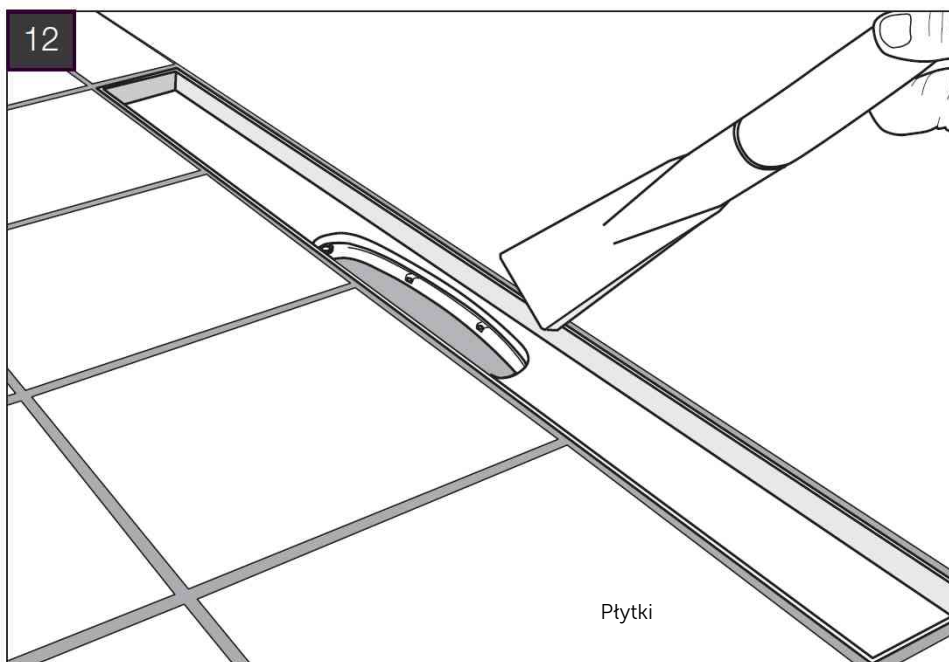
Teraz możesz przykleić rynnę.

11



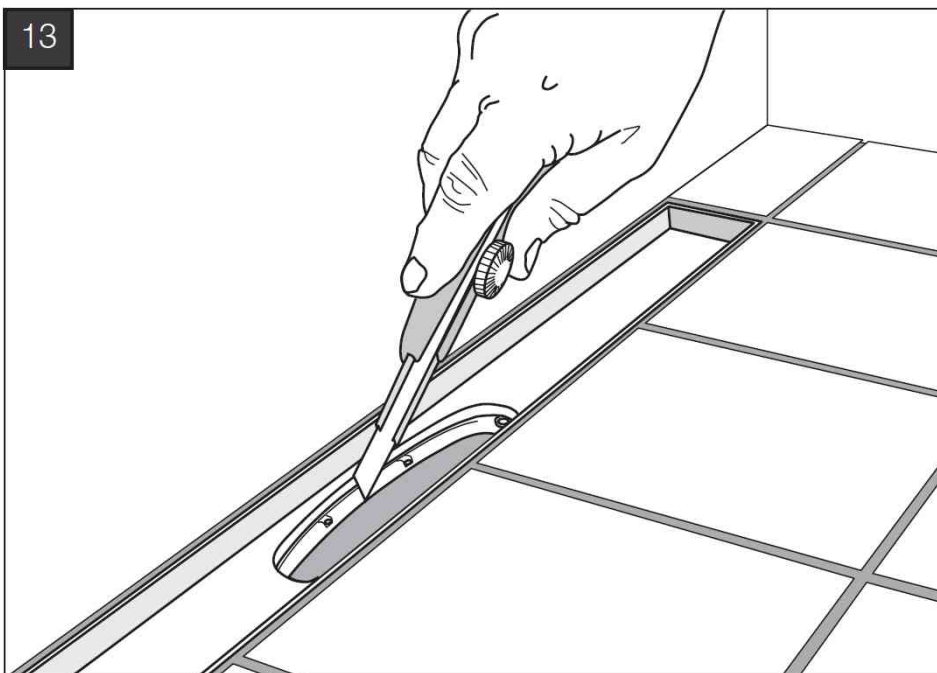
Wypełnij lukę dookoła rynny i wyrównaj z posadzką.

12



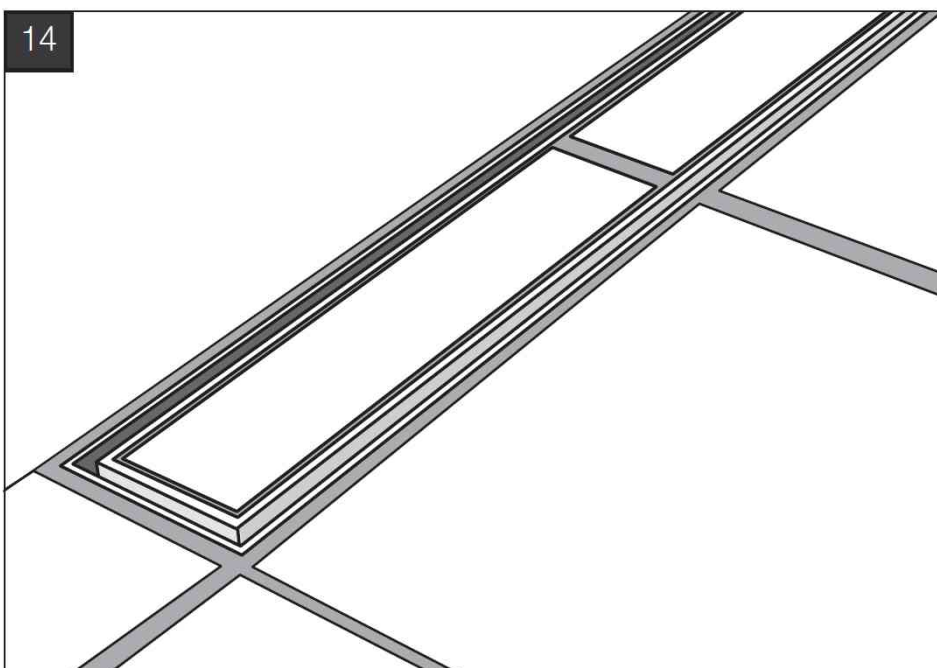
Ułóż płytki. Powstałą lukę pomiędzy nimi, a rynną ze stali nierdzewnej wypełnij fugą.

Gdy fuga się utwardzi, usuń wszystkie luźne zanieczyszczenia z wewnętrznej części rynny.



Za pomocą ostrego nożyka ostrożnie wytnij otwór w mankiecie uszczelniającym wzdłuż wewnętrznej krawędzi klamry zaciskowej. Pamiętaj o zachowaniu ostrożności.

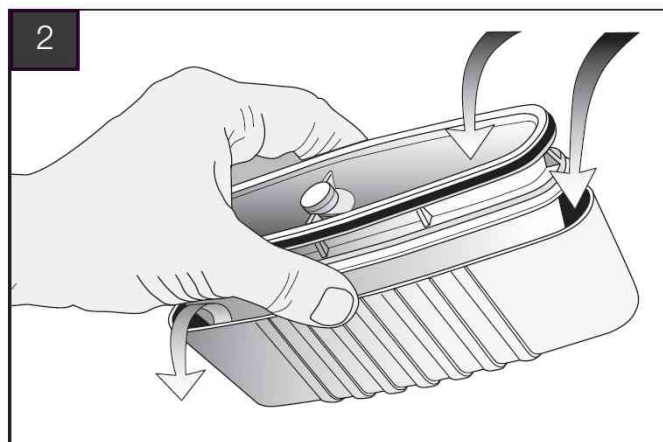
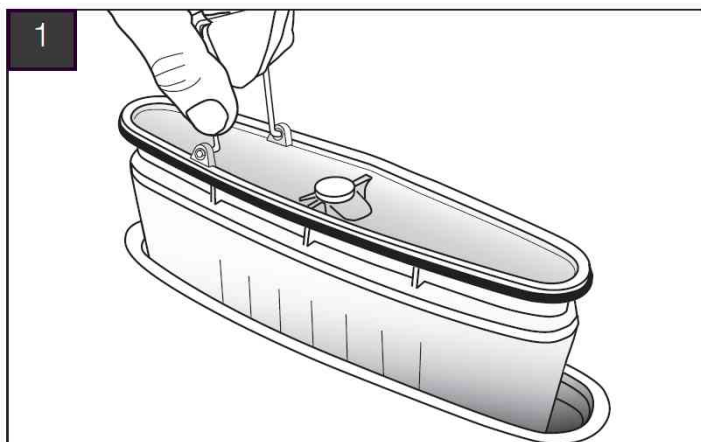
Zainstaluj syfon suchy wewnątrz wpustu.



Przyklej płytki wewnątrz rusztu za pomocą odpowiedniego kleju, który umożliwia klejenie do stali nierdzewnej i umieść go wewnątrz rynny.

CZYSZCZENIE I KONSERWACJA

Purus Line – Tile Insert



Wszystkie odwodnienia prysznicowe Purus są łatwe w czyszczeniu, chociaż bardzo rzadko tego wymagają. Aby jednak odwodnienie funkcjonowało bezproblemowo należy go regularnie czyścić. Częstość czyszczenia zależy od sposobu jego użytkowania oraz od stopnia zanieczyszczenia wody. Jeżeli dojdzie do wyschnięcia wpustu, na syfonie może pojawić się osad. Usuń go za pomocą tradycyjnych środków czystości, a następnie sptucz dokładnie zimną wodą. Stosowanie środków bakteriobójczych zapobiega powstawaniu osadu oraz nieprzyjemnych zapachów. Unikaj zarysowań powierzchni.

Wszystkie odwodnienia prysznicowe Purus posiadają wymienne syfony, które można wyciągnąć za pomocą specjalnego uchwyty (rys. 1). Jeżeli syfon nie był wyciągany przez dłuższy okres, może delikatnie przylgnąć do uszczelki. Po usunięciu syfonu, można wyczyścić cały wpust od środka. W celu wyczyszczenia syfonu rozsuń jego górną i dolną część. Wyczyść poszczególne elementy syfonu pod bieżącą wodą. W celu ułatwienia ponownego montażu syfonu, zwilż uszczelkę wodą. Montując syfon upewnij się, że przylega on całkowicie do uszczelki wpustu. W przeciwnym razie, przez powstałą szczelinę mogą wydostawać się z kanalizacji nieprzyjemne zapachy.

UWAGA: Dla lepszej higieny - po każdym użyciu, sptucz odwodnienie wodą przynajmniej przez 5 sekund.

Purus rekomenduje:

DICHTMATTE

USZCZELNIENIA
PODPŁYTKOWE

PURUS

biuro@puruspolska.pl
puruspolska.pl