

PUM - zawór odpływowy niski

Materiał: Polerowana stal nierdzewna/ PP / Silikon/ Poliamid / EPDM

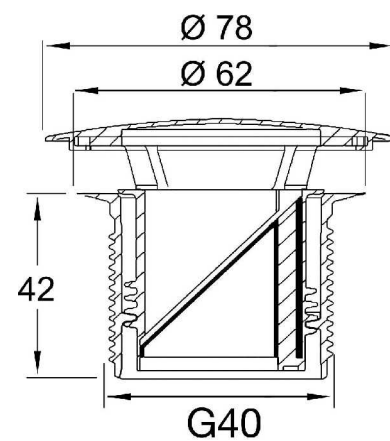
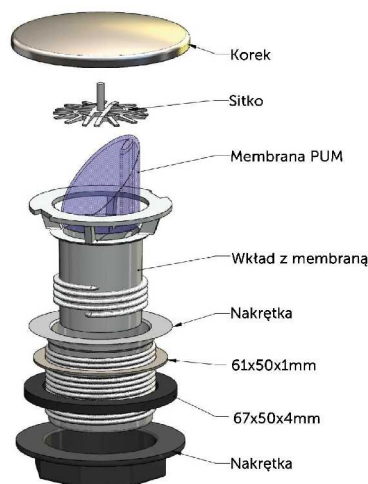
Przepustowość: ~0,6 l/sek.

Wymiary: G40

Zastosowanie: Brodziki, umywalki, pisuary (również bezwodne)

Zawór z zasyfonowaniem, bez przelewu, z korkiem niezamykanym.

Rolę syfonu pełni membrana PUM. Wkład z membraną PUM (czyli zamknięcie przeciw zapachowe) umiejscowiony jest wewnątrz zaworu.



Produkt

Nr Kat.	Opis
8570241	PUM - zawór odpływowy niski