

PUM - syfon suchy do odprowadzania skroplin

Materiał: PP / Silikon / uszczelki z EPDM / rura z ABS

Przepustowość: ~0,82 l/sek.

Przyłącze: na wcisk Ø32 i Ø40 mm

Zakres Temp.: ≤ 100°C (krótkotrwale)

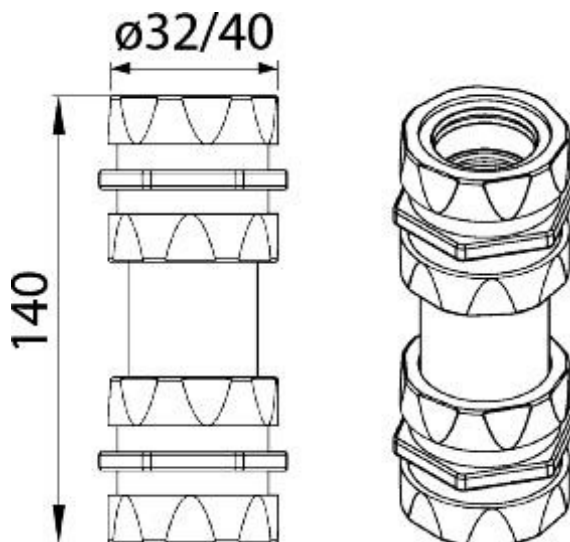
Zastosowanie: jako syfon suchy do urządzeń:

- klimatyzacyjnych
- chłodniczych

Rolę syfonu pełni silikonowa membrana PUM.
Do montażu w pozycji pionowej i poziomej.



PUM – wkład z membraną, niebieski



Produkt

| Nr Kat. | Opis |
|---------|---|
| 8075414 | PUM - syfon suchy do odprowadzania skroplin |

Części zamienne

| Nr Kat. | Opis |
|---------|---|
| 8055463 | PUM – wkład z membraną (niebieski) do stosowania na wlocie rury |

PN-EN 274-1: 2004

W związku z ciągłym rozwojem naszych produktów Purus zastrzega sobie prawo do możliwości wprowadzania zmian w ich konstrukcji i budowie. Więcej informacji na www.puruspolska.pl

