

PUM – złącze odpywowe Special

Materiał: PP (polipropylen) /Silikon. Uszczelki z EPDM

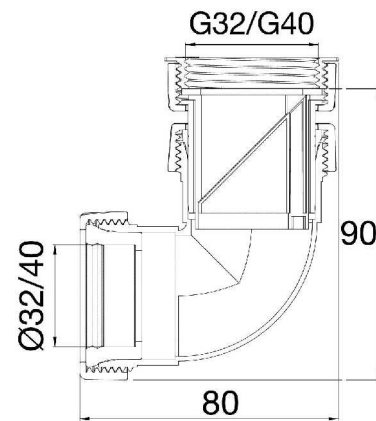
Przepustowość: ~0,8 l/sek.

Wymiary: Regulacja G 1 ¼" lub 1 ½", odejście Ø32/40 mm

Zastosowanie: Jako syfon suchy do urządzeń

- klimatyzacyjnych
- wentylacyjnych
- chłodniczych

Rolę syfonu pełni membrana PUM. Wkład z membraną PUM (czyli zamknięcie przeciw zapachowe) umiejscowiony jest wewnątrz złącza.



Produkt

Nr Kat.	Opis
52605	PUM – złącze odpywowe Special