

## Rens 160 wpust rewizyjny

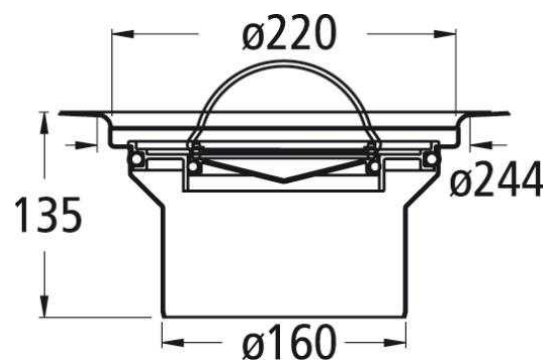
**Materiał:** Stal nierdzewna kwasoodporna

**Odptyw:** Dolny Ø160 mm

**Średnica kratki:** Ø220 mm

**Klasa obciążenia:** do 1000 Kg.

**Wysokość całkowita:** 135 mm



### Produkt

Nr Kat.	Opis
7060702	Rens 160 - wpust rewizyjny

Podany numer katalogowy dotyczy kompletnego wpustu rewizyjnego Rens 160, który wyposażony jest w pokrywę przeciwpachową 7138418 oraz kratkę z blokadą 7060706 .

W związku z ciągłym rozwojem naszych produktów Purus zastrzega sobie prawo do możliwości wprowadzania zmian w ich konstrukcji i budowie. Więcej informacji na [www.puruspolka.pl](http://www.puruspolka.pl)