

Rens 110 wpust rewizyjny

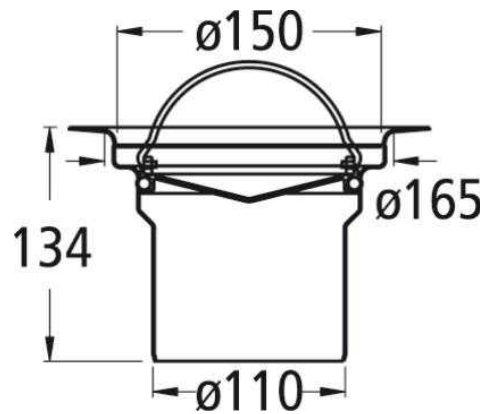
Materiał: Stal nierdzewna kwasoodporna

Odptyw: Dolny Ø110 mm

Średnica kratki: Ø150 mm

Klasa obciążenia: do 2000 Kg.

Wysokość całkowita: 134 mm



Produkt

Nr Kat.	Opis
7060701	Rens 110 - wpust rewizyjny

Podany numer katalogowy dotyczy kompletnego wpustu rewizyjnego Rens 110, który wyposażony jest w pokrywę przeciwpachową 7138418 oraz kratkę z blokadą 7060705 .