

Bigg 110

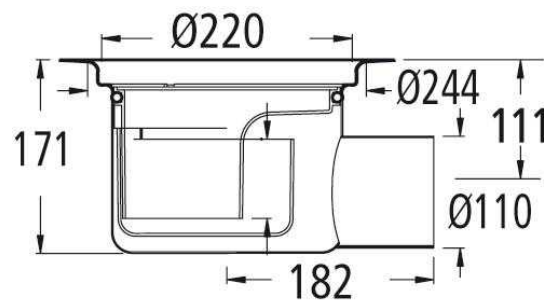
Materiał: Stal nierdzewna (AISI 304)

Przepustowość: nie mniej niż 2,5 l/sek. (zgodnie z EN 1253)

Odptyw: Boczny Ø110 mm

Średnica kratki: Ø 220 mm

Wysokość całkowita: 171 mm.



Produkt

Nr Kat.	Opis
7102835	Bigg 110