

Sigyn 50

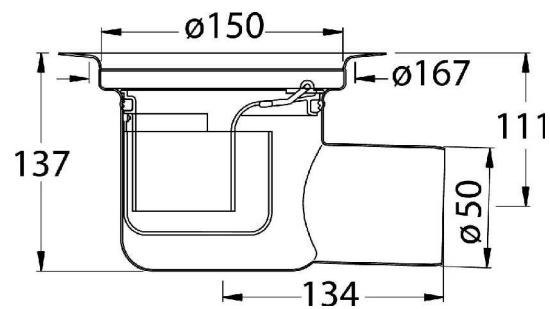
Materiał: Stal nierdzewna kwasoodporna

Przepustowość: nie mniej niż 0,8 l/sek. (zgodnie z EN 1253)

Odptyw: Boczny Ø50 mm

Średnica kratki: Ø 150 mm

Wysokość całkowita: 137 mm



Produkt

Nr Kat.	Opis
7118091	Sigyn 50