

Balder 75

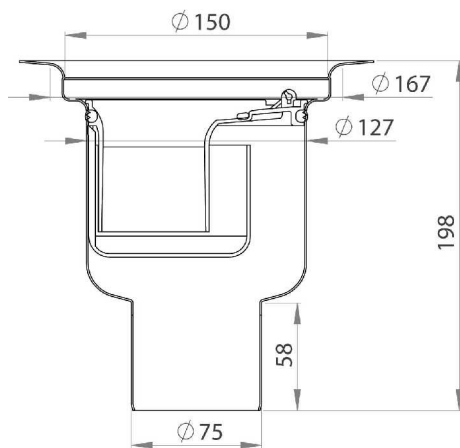
Materiał: Stal nierdzewna kwasoodporna

Przepustowość: nie mniej niż 1,0 l/sek. (zgodnie z EN 1253)

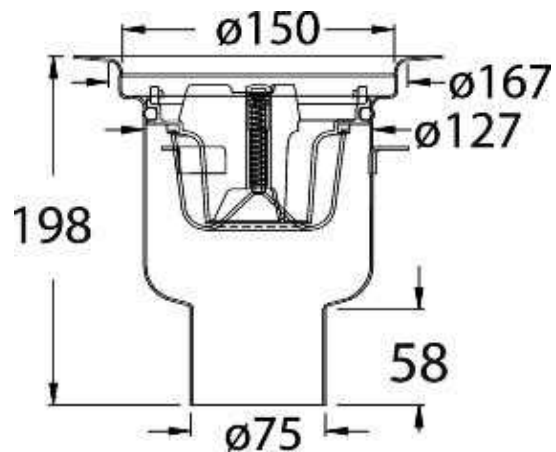
Odptyw: Pionowy Ø75 mm

Średnica kratki: Ø 150 mm

Wysokość całkowita: 198 mm



Balder 75



Balder 75 Nood

Produkt

| Nr Kat. | Opis |
|---------|----------------|
| 7118081 | Balder 75 |
| 7152479 | Balder 75 Nood |

W związku z ciągłym rozwojem naszych produktów Purus zastrzega sobie prawo do możliwości wprowadzania zmian w ich konstrukcji i budowie. Więcej informacji na www.puruspolka.pl