

Ymer 75

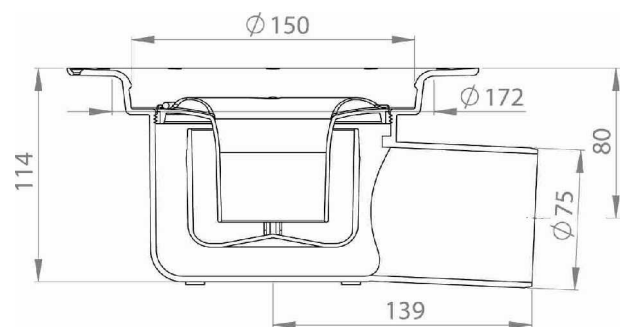
Materiał: PP (polipropylen)

Przepustowość: nie mniej niż 0,8 l/sek. (zgodnie z EN 1253)

Odptyw: Boczny \varnothing 75 mm

Średnica kratki: \varnothing 150 mm

Wysokość całkowita: 114 mm



Produkt

Nr Kat.	Opis
7113522	Ymer 75
7113522S	Ymer 75 bez kratki Drop 150
7113522N	Ymer 75 NOOD

W związku z ciągłym rozwojem naszych produktów Purus zastrzega sobie prawo do możliwości wprowadzania zmian w ich konstrukcji i budowie. Więcej informacji na www.puruspolaska.pl