

Ymer 50

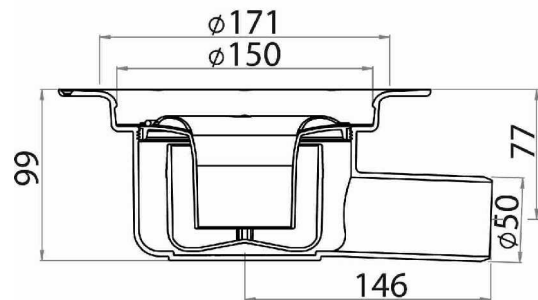
Materiał: PEH (polietylen)

Przepustowość: nie mniej niż 0,8 l/sek. (zgodnie z EN 1253)

Odptyw: Boczny \varnothing 50 mm

Średnica kratki: \varnothing 150 mm

Wysokość całkowita: 99 mm



Produkt

Nr Kat.	Opis
7113545	Ymer 50
7113545S	Ymer 50 bez kratki Drop 150
7113545N	Ymer 50 NOOD