

Freja 50

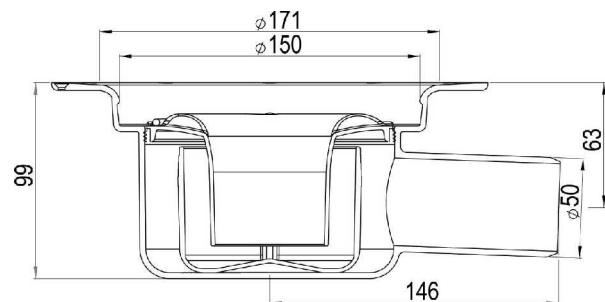
Materiał: PEH (polietylen)

Przepustowość: nie mniej niż 0,8 l/sek. (zgodnie z EN 1253)

Odptyw: Boczny \varnothing 50 mm

Średnica kratki: \varnothing 150 mm

Wysokość całkowita: 99 mm



Produkt

Nr Kat.	Opis
7113770	Freja 50
7113770S	Freja 50 bez kratki Drop 150
7113770N	Freja 50 NOOD

W związku z ciągłym rozwojem naszych produktów Purus zastrzega sobie prawo do możliwości wprowadzania zmian w ich konstrukcji i budowie. Więcej informacji na www.puruspolaska.pl