

Brage 75

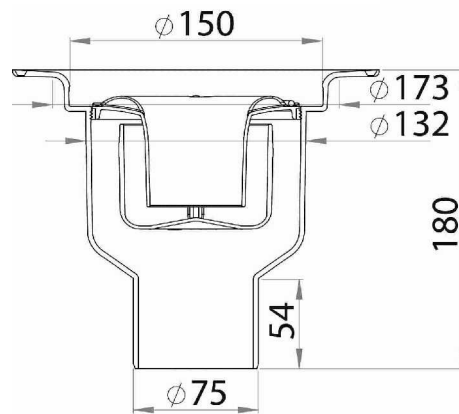
Materiał: PEH (polietylen)

Przepustowość: nie mniej niż 0,8 l/sek. (zgodnie z EN 1253)

Odptyw: Dolny \varnothing 75 mm

Średnica kratki: \varnothing 150 mm

Wysokość całkowita: 180 mm



Produkt

Nr Kat.	Opis
7113929	Brage 75
7113929S	Brage 75 bez kratki Drop 150
7113929N	Brage 75 NOOD

W związku z ciągłym rozwojem naszych produktów Purus zastrzega sobie prawo do możliwości wprowadzania zmian w ich konstrukcji i budowie. Więcej informacji na www.puruspolaska.pl