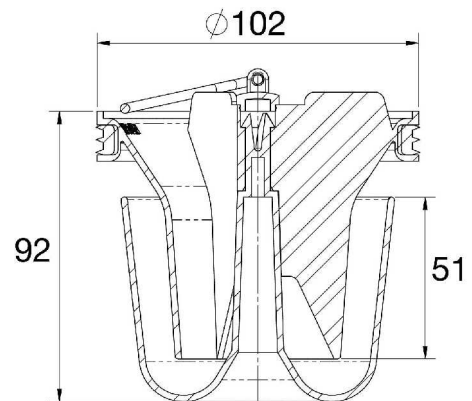


Syfon Flex Neptun

Materiał: PP (polipropylen)

Przepustowość: nie mniej niż 0,8 l/sek. (zgodnie z EN 1253)

Pasuje do wpustów podłogowych Mini Brage 50/110, Mini Oden 50 oraz Maxi Flex 110.



Produkt

Nr Kat.	Opis
7113537	Syfon Flex Neptun