

Mini Brage 50

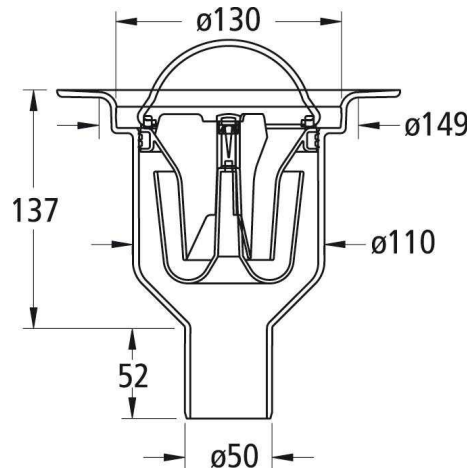
Materiał: PP (polipropylen)

Przepustowość: nie mniej niż 0,8 l/sek. (zgodnie z EN 1253))

Odptyw: Dolny Ø 50 mm

Średnica kratki: Ø 130 mm

Wysokość całkowita: 137 mm



Produkt

Nr Kat.	Opis
7113539	Mini Brage 50
7113539S	Mini Brage 50 bez kratki Art Deco 130
7113539N	Mini Brage 50 NOOD

W związku z ciągłym rozwojem naszych produktów Purus zastrzega sobie prawo do możliwości wprowadzania zmian w ich konstrukcji i budowie. Więcej informacji na www.puruspolaska.pl