

Purus Line PEARL

Materiał: Ruszy, rynna, sitko oraz klamra zaciskowa wykonane ze stali nierdzewnej.

Wpust wykonany z PP/ABS, wymienny syfon wykonany z PP.

Dostępne długości: 600, 700, 800, 900, 1000, 1200

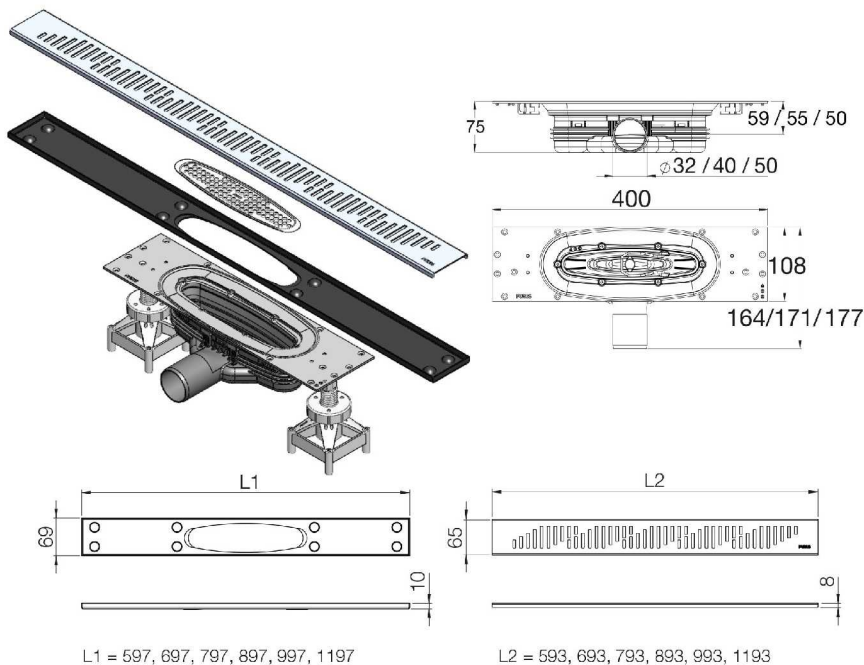
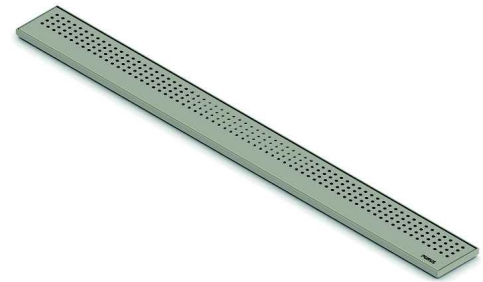
Odejście: Boczne Ø50

Przepustowość: nie mniej niż 0,5 l/sek.

Wysokość zabudowy: 85 mm

Odwodnienie liniowe z rusztem stylizowanym.

Do montażu na posadzkach betonowych i konstrukcjach drewnianych.



Produkt

Nr Kat.	Opis
7114476	Purus Line PEARL 600
7114484	Purus Line PEARL 700
7114492	Purus Line PEARL 800
7114500	Purus Line PEARL 900
7114508	Purus Line PEARL 1000
7114517	Purus Line PEARL 1200

Podane numery katalogowe dotyczą kompletnych zestawów: ruszt, rynna, sitko, klamra zaciskowa, wpust podłogowy z wymiennym syfonem suchym Nood, pakiet instalacyjny oraz mankiety uszczelniające w standardzie.

W związku z ciągłym rozwojem naszych produktów Purus zastrzega sobie prawo do możliwości wprowadzania zmian w ich konstrukcji i budowie. Więcej informacji na www.puruspolska.pl