

Purus Corner TILE INSERT

Materiał: Ruszt, rynna, sitko oraz klamra zaciskowa wykonane ze stali nierdzewnej. Wpust wykonany z PP/ABS, wymienny syfon z PP

Wymiary rynny: 374 x 266 x 266 x 16 mm

Wymiary rusztu: 340 x 241 x 241 x 11 mm

Odejscie: Boczne Ø50

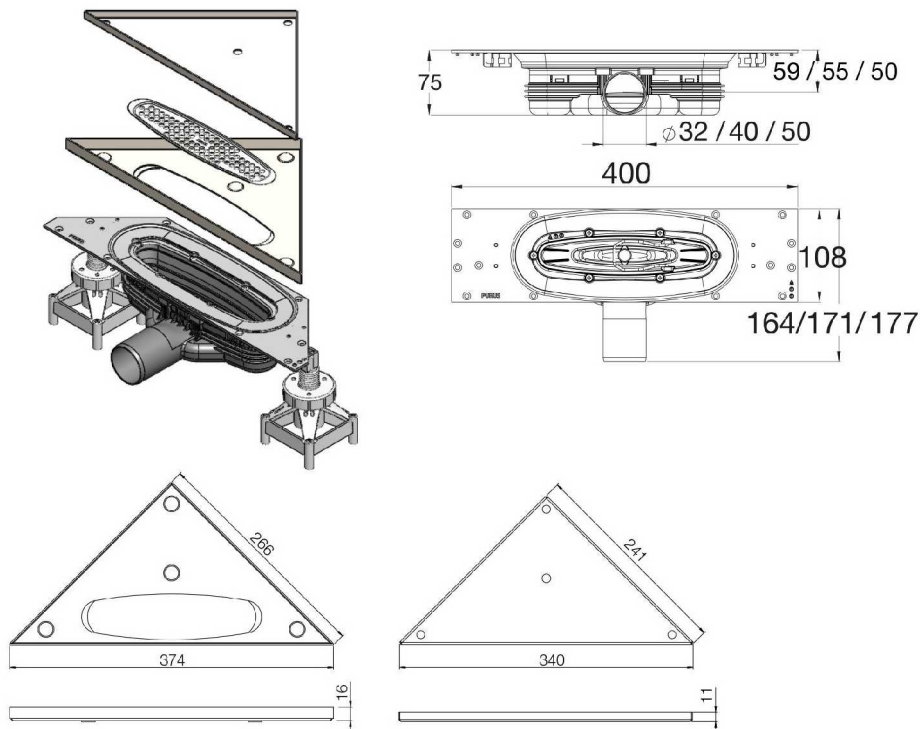
Przepustowość: nie mniej niż 0,5 l/sek.

Wysokość zabudowy: 91 mm



Odwodnienie narożne z rusztem do wypełnienia płytką.

Do montażu na posadzkach betonowych i konstrukcjach drewnianych.



Produkt

Nr Kat.	Opis
7114407	Purus Corner Tile Insert

Podany numer katalogowy dotyczy kompletnego zestawu: ruszt, rynna, sitko, klamra zaciskowa, wpust podłogowy z wymiennym syfonem suchym Nood, pakiet instalacyjny oraz mankiety uszczelniający w standardzie.

W związku z ciągłym rozwojem naszych produktów Purus zastrzega sobie prawo do możliwości wprowadzania zmian w ich konstrukcji i budowie. Więcej informacji na www.puruspolka.pl